

**Auf einen Blick**

- 1 mm
- NPN Schliesser (NO)
- Litzen, 0,5 m
- -25 ... 75 °C
- IP 67



**Technische Daten**

**Allgemeine Daten**

Einbauart	bündig
Nennschaltabstand Sn	1 mm
Schalthysterese	2 ... 20 % von Sr

**Elektrische Daten**

Schaltfrequenz	< 5 kHz
Betriebsspannungsbereich +Vs	10 ... 30 VDC
Stromaufnahme max. (ohne Last)	12 mA
Ausgangsschaltung	NPN Schliesser (NO)
Spannungsabfall Vd	< 2 VDC
Ausgangsstrom	< 100 mA
kurzschlussfest	ja

**Elektrische Daten**

verpolungsfest	ja
----------------	----

**Mechanische Daten**

Bauform	zylindrisch mit Gewinde
Material (aktive Fläche)	LCP
Gehäusematerial	Chrom-Nickel-Stahl
Baugrösse	5 mm
Gehäuselänge	15 mm
Anschlussart	Litzen, 0,5 m
Anzugsdrehmoment max.	2 Nm (Front: 1,4 Nm)

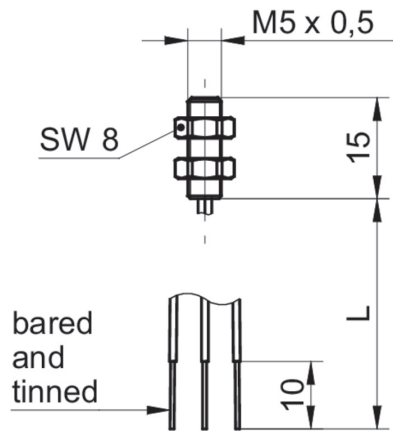
**Umgebungsbedingungen**

Arbeitstemperatur	-25 ... +75 °C
Schutzart	IP 67

**Bemerkungen**

- Vollintegrierte Elektronik mit Einzellitzen
- 15 mm Gehäuselänge

**Masszeichnung**



**Anschlussbild**

