

**Auf einen Blick**

- 1,6 mm
- PNP Schliesser (NO)
- Stecker M8
- -25 ... 75 °C
- IP 67



Abbildung ähnlich



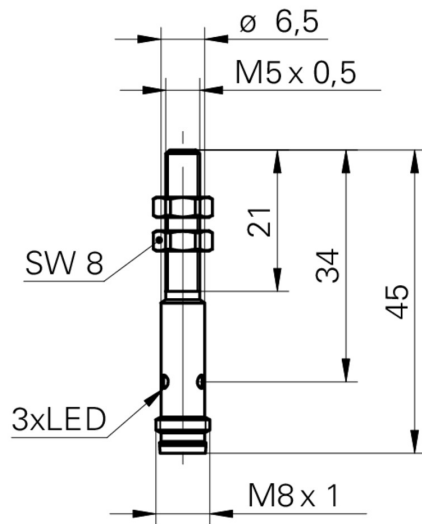
**Technische Daten**

Allgemeine Daten		Elektrische Daten	
Einbauart	Bündig	kurzschlussfest	Ja
Nennschaltabstand Sn	1,6 mm	verpolungsfest	Ja
Schalthysterese	2 ... 20 % von Sr	Mechanische Daten	
Schaltzustandsanzeige	3 Punkt-LED rot	Bauform	Zylindrisch mit Gewinde
Elektrische Daten		Material (aktive Fläche)	LCP
Schaltfrequenz	< 3 kHz	Gehäusematerial	Edelstahl
Betriebsspannungsbereich +Vs	6 ... 30 VDC	Baugrösse	5 mm
Stromaufnahme max. (ohne Last)	12 mA	Gehäuselänge	45 mm
Ausgangsschaltung	PNP Schliesser (NO)	Anschlussart	Stecker M8
Spannungsabfall Vd	< 2 VDC	Anzugsdrehmoment max.	2 Nm (Front: 1,4 Nm)
Ausgangsstrom	< 100 mA	Umgebungsbedingungen	
		Arbeitstemperatur	-25 ... +75 °C
		Schutzart	IP 67

**Bemerkungen**

- M8 x 1 Steckanschluss
- 3fach LED-Anzeige

**Masszeichnung**



**Anschlussbild**

