

Vue d'ensemble

- 2 mm
- NPN à ouverture (NC)
- Connecteur déporté M8
- -25 ... 75 °C
- IP 67



Image similaire



Caractéristiques techniques

Données générales

Type de montage	Noyé
Portée nominale Sn	2 mm
Hystérésis de commutation	3 ... 20 % de Sr
Indication de l'état de sortie	LED rouge

Données électriques

Fréquence de commutation	5 kHz
Plage de tension +Vs	6 ... 36 VDC
Consommation max. (sans charge)	12 mA
Circuit de sortie	NPN à ouverture (NC)
Tension résiduelle Vd	< 2 VDC
Courant de sortie	< 200 mA
Protégé contre courts-circuits	Oui

Données électriques

Protégé contre inversion polarité	Oui
-----------------------------------	-----

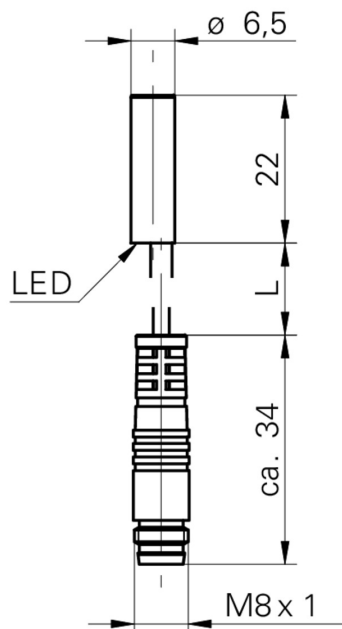
Données mécaniques

Forme du boîtier	Cylindrique lisse
Matériau (face active)	PBT
Matériau du boîtier	Acier inoxydable
Dimension	6,5 mm
Longueur du boîtier	22 mm
Versión de raccordement	Connecteur déporté M8

Conditions ambiantes

Température de fonctionnement	-25 ... +75 °C
Classe de protection	IP 67

Dessin d'encombrement



- Longueur standard du câble 200 mm (L)

Schéma de raccordement

