

Vue d'ensemble

- 2 mm
- PNP à ouverture (NC)
- Connecteur déporté M8
- -25 ... 75 °C
- IP 67



Image similaire



Caractéristiques techniques

Données générales

| | |
|--------------------------------|------------------|
| Type de montage | Noyé |
| Portée nominale Sn | 2 mm |
| Hystérésis de commutation | 3 ... 20 % de Sr |
| Indication de l'état de sortie | LED rouge |

Données électriques

| | |
|---------------------------------|----------------------|
| Fréquence de commutation | 5 kHz |
| Plage de tension +Vs | 6 ... 36 VDC |
| Consommation max. (sans charge) | 12 mA |
| Circuit de sortie | PNP à ouverture (NC) |
| Tension résiduelle Vd | < 2 VDC |
| Courant de sortie | < 200 mA |
| Protégé contre courts-circuits | Oui |

Données électriques

| | |
|-----------------------------------|-----|
| Protégé contre inversion polarité | Oui |
|-----------------------------------|-----|

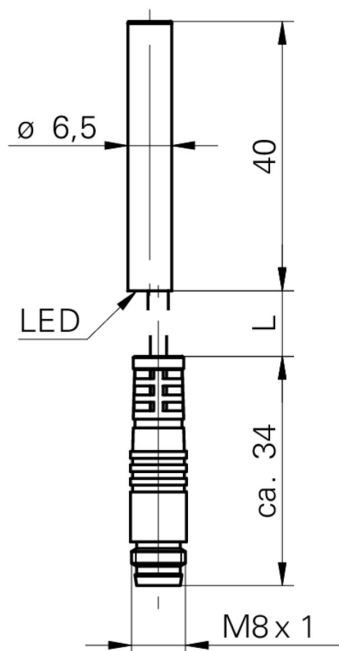
Données mécaniques

| | |
|-------------------------|-----------------------|
| Forme du boîtier | Cylindrique lisse |
| Matériau (face active) | PBT |
| Matériau du boîtier | Acier inoxydable |
| Dimension | 6,5 mm |
| Longueur du boîtier | 40 mm |
| Version de raccordement | Connecteur déporté M8 |

Conditions ambiantes

| | |
|-------------------------------|----------------|
| Température de fonctionnement | -25 ... +75 °C |
| Classe de protection | IP 67 |

Dessin d'encombrement



- Longueur standard du câble 200 mm (L)

Schéma de raccordement

