

**Auf einen Blick**

- 2 mm
- NPN Schliesser (NO)
- Kabelstecker M8
- -25 ... 75 °C
- IP 67



Abbildung ähnlich



**Technische Daten**

**Allgemeine Daten**

Einbauart	Bündig
Nennschaltabstand Sn	2 mm
Schalthyserese	3 ... 20 % von Sr
Schaltzustandsanzeige	LED rot

**Elektrische Daten**

Schaltfrequenz	< 5 kHz
Betriebsspannungsbereich +Vs	6 ... 36 VDC
Stromaufnahme max. (ohne Last)	12 mA
Ausgangsschaltung	NPN Schliesser (NO)
Spannungsabfall Vd	< 2 VDC
Ausgangsstrom	< 200 mA

**Elektrische Daten**

kurzschlussfest	Ja
verpolungsfest	Ja

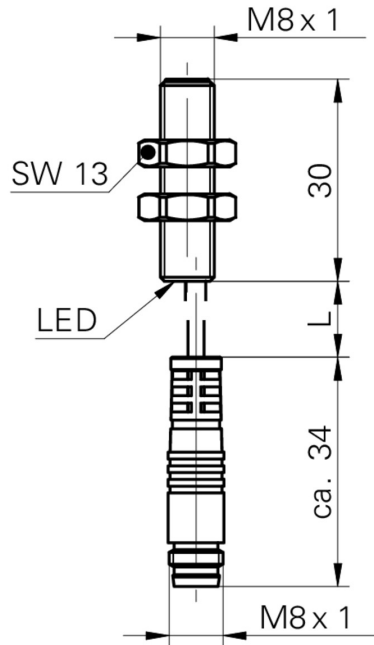
**Mechanische Daten**

Bauform	Zylindrisch mit Gewinde
Material (aktive Fläche)	PBT
Gehäusematerial	Edelstahl
Baugrösse	8 mm
Gehäuselänge	30 mm
Anschlussart	Kabelstecker M8
Anzugsdrehmoment max.	10 Nm (Front: 7 Nm)

**Umgebungsbedingungen**

Arbeitstemperatur	-25 ... +75 °C
Schutzart	IP 67

**Masszeichnung**



- Standard-Kabellänge 200 mm (L)

**Anschlussbild**

