

产品一览

- 2 mm
- NPN 常开 (NO)
- M8 引线接头
- -25 ... 75 °C
- IP 67



图片与实际产品类似

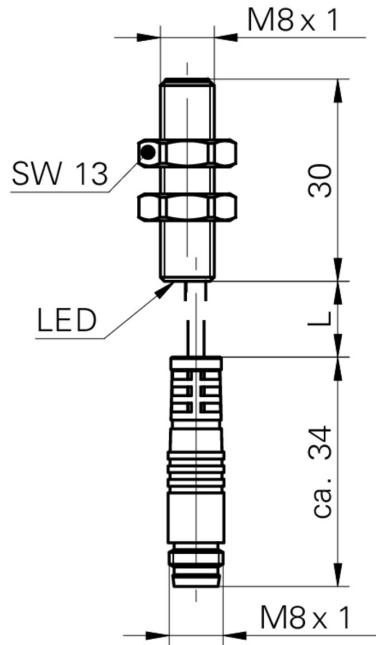


技术数据

基本参数		电气参数	
安装方式	齐平	反极性保护	是
额定感应距离 Sn	2 mm	机械参数	
迟滞	3 ... 20 % Sr	类型	圆柱形 · 螺纹版
输出指示灯	红色LED	感应面材质	PBT
电气参数		外壳材质	不锈钢
开关频率	5 kHz	尺寸	8 mm
电源电压范围 +Vs	6 ... 36 VDC	外壳长度	30 mm
最大电流消耗 (无负载)	12 mA	连接方式	M8 引线接头
输出电路	NPN常开	最大紧固扭矩	10 Nm (Front: 7 Nm)
压降 Vd	< 2 VDC	环境条件	
输出电流	< 200 mA	工作温度	-25 ... +75 °C
短路保护	是	防护等级	IP 67

2022-11-09 指定的产品特性或功能和技术数据不代表或暗示任何保证。技术参数如有变更，恕不另行通知。

尺寸图



- 标准电缆长度 200 mm (L)

接线图

