

Auf einen Blick

- 2 mm
- NPN Schliesser (NO)
- Kabel, 2 m
- -25 ... 75 °C
- IP 67



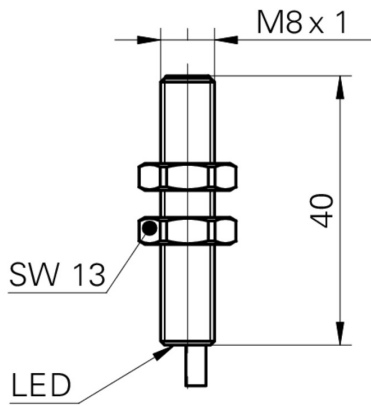
Technische Daten

Allgemeine Daten		Elektrische Daten	
Einbauart	bündig	kurzschlussfest	ja
Nennschaltabstand Sn	2 mm	verpolungsfest	ja
Schalthysterese	3 ... 20 % von Sr	Mechanische Daten	
Schaltzustandsanzeige	LED rot	Bauform	zylindrisch mit Gewinde
Elektrische Daten		Material (aktive Fläche)	PBT
Schaltfrequenz	< 5 kHz	Gehäusematerial	Chrom-Nickel-Stahl
Betriebsspannungsbereich +Vs	10 ... 30 VDC	Baugrösse	8 mm
Stromaufnahme max. (ohne Last)	12 mA	Gehäuselänge	40 mm
Ausgangsschaltung	NPN Schliesser (NO)	Anschlussart	Kabel, 2 m
Spannungsabfall Vd	< 2 VDC	Anzugsdrehmoment max.	10 Nm (Front: 7 Nm)
Ausgangsstrom	< 200 mA	Umgebungsbedingungen	
		Arbeitstemperatur	-25 ... +75 °C
		Schutzart	IP 67

Bemerkungen

- lange, robuste Stahlgehäuse
- hohe Schaltfrequenz

Masszeichnung



Anschlussbild

