

产品一览

- 2 mm
- NPN 常开 (NO)
- 2米电缆
- -25 ... 75 °C
- IP 67



技术数据

基本参数		电气参数	
安装方式	屏蔽式	反极性保护	是
额定感应距离 Sn	2 mm	机械参数	
迟滞	3 ... 20 % (Sr)	类型	圆柱形 · 螺纹版
输出指示灯	红色LED	感应面材质	PBT
电气参数		外壳材质	不锈钢
开关频率	< 5 kHz	尺寸	8 mm
电源电压范围 +Vs	10 ... 30 VDC	外壳长度	40 mm
最大电流消耗 (无负载)	12 mA	连接方式	2米电缆
输出电路	NPN 常开 (NO)	最大紧固扭矩	10 Nm (Front: 7 Nm)
压降 Vd	< 2 VDC	环境条件	
输出电流	< 200 mA	工作温度	-25 ... +75 °C
短路保护	是	防护等级	IP 67

备注

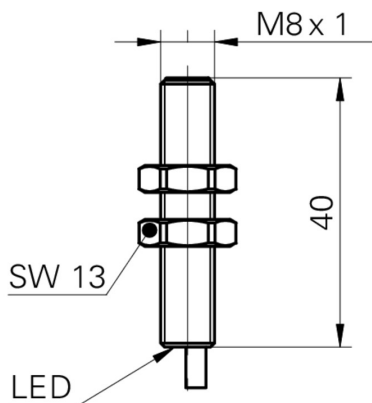
- 长款强钢外壳
- 高开关频率

# IFRM 08N17A1/L

Inductive proximity switch - miniature

Article number: 10142611

## 尺寸图



## 接线图

