

**Auf einen Blick**

- 2 mm
- NPN Schliesser (NO)
- Kabel, 2 m
- -25 ... 75 °C
- IP 67

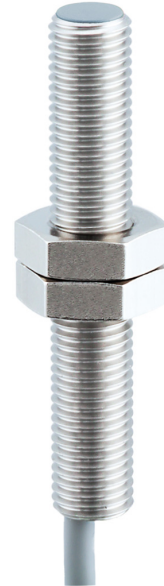


Abbildung ähnlich



**Technische Daten**

**Allgemeine Daten**

Einbauart	Bündig
Nennschaltabstand Sn	2 mm
Schalthysterese	3 ... 20 % von Sr
Schaltzustandsanzeige	LED rot

**Elektrische Daten**

Schaltfrequenz	5 kHz
Betriebsspannungsbereich +Vs	6 ... 36 VDC
Stromaufnahme max. (ohne Last)	12 mA
Ausgangsschaltung	NPN Schliesser (NO)
Spannungsabfall Vd	< 2 VDC
Ausgangsstrom	< 200 mA

**Elektrische Daten**

Kurzschlussfest	Ja
Verpolungsfest	Ja

**Mechanische Daten**

Bauform	Zylindrisch mit Gewinde
Material (aktive Fläche)	PBT
Gehäusematerial	Edelstahl
Baugröße	8 mm
Gehäuselänge	50 mm
Anschlussart	Kabel, L=2 m
Anzugsdrehmoment max.	10 Nm (Front: 7 Nm)

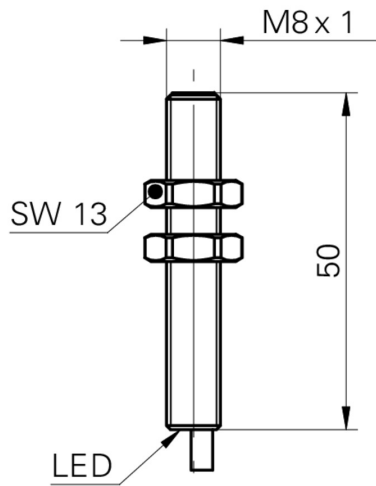
**Umgebungsbedingungen**

Arbeitstemperatur	-25 ... +75 °C
Schutzart	IP 67

**Bemerkungen**

- Lange, robuste Stahlgehäuse

## Masszeichnung



## Anschlussbild

