

Auf einen Blick

- 2 mm
- NPN Öffner (NC)
- Stecker M8
- -25 ... 75 °C
- IP 67



Abbildung ähnlich



Technische Daten

Allgemeine Daten

Einbauart	Bündig
Nennschaltabstand Sn	2 mm
Schalthysterese	3 ... 20 % von Sr
Schaltzustandsanzeige	3 Punkt-LED rot

Elektrische Daten

Schaltfrequenz	5 kHz
Betriebsspannungsbereich +Vs	6 ... 36 VDC
Stromaufnahme max. (ohne Last)	12 mA
Ausgangsschaltung	NPN Öffner (NC)
Spannungsabfall Vd	< 2 VDC
Ausgangsstrom	< 200 mA

Elektrische Daten

Kurzschlussfest	Ja
Verpolungsfest	Ja

Mechanische Daten

Bauform	Zylindrisch mit Gewinde
Material (aktive Fläche)	PBT
Gehäusematerial	Edelstahl
Baugröße	8 mm
Gehäuselänge	28 mm
Anschlussart	Stecker M8
Anzugsdrehmoment max.	10 Nm (Front: 7 Nm)

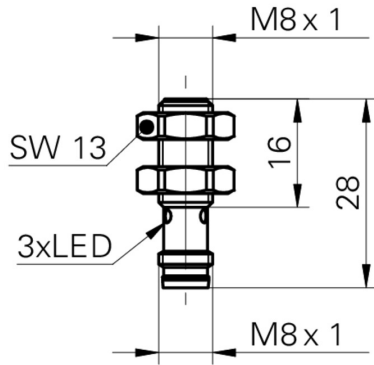
Umgebungsbedingungen

Arbeitstemperatur	-25 ... +75 °C
Schutzart	IP 67

Bemerkungen

- Weltweit kürzeste Steckerversion, M8 x 1 Steckanschluss

Masszeichnung



Anschlussbild

