

Auf einen Blick

- 2 mm
- PNP Schliesser (NO)
- Kabelstecker M8
- -25 ... 75 °C
- IP 67



Technische Daten

Allgemeine Daten

Einbauart	bündig
Nennschaltabstand S_n	2 mm
Schalthysterese	3 ... 20 % von S_r
Schaltzustandsanzeige	LED rot

Elektrische Daten

Schaltfrequenz	< 5 kHz
Betriebsspannungsbereich +Vs	10 ... 30 VDC
Stromaufnahme max. (ohne Last)	12 mA
Ausgangsschaltung	PNP Schliesser (NO)
Spannungsabfall V_d	< 2 VDC
Ausgangsstrom	< 200 mA

Elektrische Daten

kurzschlussfest	ja
verpolungsfest	ja

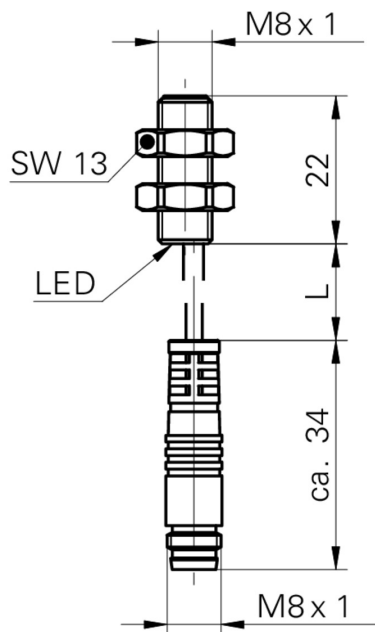
Mechanische Daten

Bauform	zylindrisch mit Gewinde
Material (aktive Fläche)	PBT
Gehäusematerial	Chrom-Nickel-Stahl
Baugrösse	8 mm
Gehäuselänge	22 mm
Anschlussart	Kabelstecker M8
Anzugsdrehmoment max.	10 Nm (Front: 7 Nm)

Umgebungsbedingungen

Arbeitstemperatur	-25 ... +75 °C
Schutzart	IP 67

Masszeichnung



Anschlussbild

