

Auf einen Blick

- 2 mm
- PNP Schliesser (NO)
- Stecker M8
- -25 ... 75 °C
- IP 67



Technische Daten

Allgemeine Daten

Einbauart	bündig
Nennschaltabstand Sn	2 mm
Schalthysterese	3 ... 20 % von Sr
Schaltzustandsanzeige	3 Punkt-LED rot

Elektrische Daten

Schaltfrequenz	< 5 kHz
Betriebsspannungsbereich +Vs	10 ... 30 VDC
Stromaufnahme max. (ohne Last)	12 mA
Ausgangsschaltung	PNP Schliesser (NO)
Spannungsabfall Vd	< 2 VDC
Ausgangsstrom	< 200 mA

Elektrische Daten

kurzschlussfest	ja
verpolungsfest	ja

Mechanische Daten

Bauform	zylindrisch mit Gewinde
Material (aktive Fläche)	PBT
Gehäusematerial	Chrom-Nickel-Stahl
Baugrösse	8 mm
Gehäuselänge	46 mm
Anschlussart	Stecker M8
Anzugsdrehmoment max.	10 Nm (Front: 7 Nm)

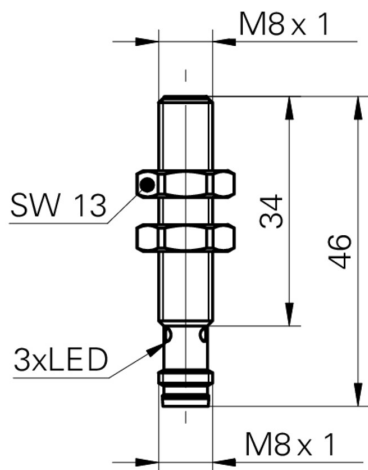
Umgebungsbedingungen

Arbeitstemperatur	-25 ... +75 °C
Schutzart	IP 67

Bemerkungen

- lange, robuste Stahlgehäuse
- hohe Schaltfrequenz

Masszeichnung



Anschlussbild

