

**Auf einen Blick**

- 2 mm
- PNP Öffner (NC)
- Kabelstecker M8
- -25 ... 75 °C
- IP 67



Abbildung ähnlich



**Technische Daten**

**Allgemeine Daten**

|                       |                   |
|-----------------------|-------------------|
| Einbauart             | Bündig            |
| Nennschaltabstand Sn  | 2 mm              |
| Schalthysterese       | 3 ... 20 % von Sr |
| Schaltzustandsanzeige | LED rot           |

**Elektrische Daten**

|                                |                 |
|--------------------------------|-----------------|
| Schaltfrequenz                 | < 5 kHz         |
| Betriebsspannungsbereich +Vs   | 6 ... 36 VDC    |
| Stromaufnahme max. (ohne Last) | 12 mA           |
| Ausgangsschaltung              | PNP Öffner (NC) |
| Spannungsabfall Vd             | < 2 VDC         |
| Ausgangsstrom                  | < 200 mA        |

**Elektrische Daten**

|                 |    |
|-----------------|----|
| kurzschlussfest | Ja |
| verpolungsfest  | Ja |

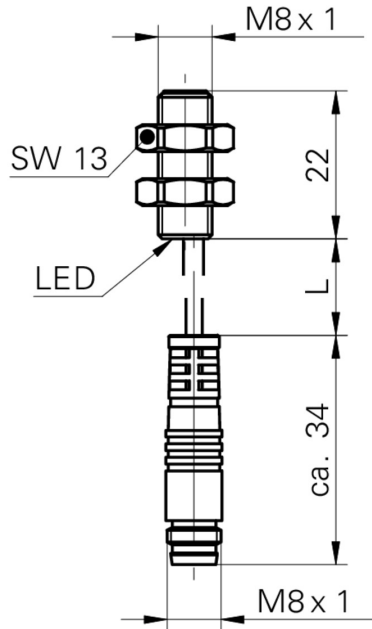
**Mechanische Daten**

|                          |                         |
|--------------------------|-------------------------|
| Bauform                  | Zylindrisch mit Gewinde |
| Material (aktive Fläche) | PBT                     |
| Gehäusematerial          | Edelstahl               |
| Baugrösse                | 8 mm                    |
| Gehäuselänge             | 22 mm                   |
| Anschlussart             | Kabelstecker M8         |
| Anzugsdrehmoment max.    | 10 Nm (Front: 7 Nm)     |

**Umgebungsbedingungen**

|                   |                |
|-------------------|----------------|
| Arbeitstemperatur | -25 ... +75 °C |
| Schutzart         | IP 67          |

**Masszeichnung**



- Standard-Kabellänge 200 mm (L)

**Anschlussbild**

