

Auf einen Blick

- 1,5 mm
- NAMUR
- Stecker M8
- -25 ... 75 °C
- IP 67



Abbildung ähnlich



Technische Daten

Allgemeine Daten

Einbauart	Bündig
Nennschaltabstand Sn	1,5 mm
Zulassungen/Zertifikate	ATEX 1G

Elektrische Daten

Schaltfrequenz	< 5 kHz
Nennbetriebsspannung	8,2 VDC
Betriebsspannungsbereich +Vs	5 ... 30 VDC
Stromaufnahme unbedämpft	> 4 mA
Stromaufnahme bedämpft	< 1 mA
Stromaufnahme max. (ohne Last)	10 mA
Ausgangsschaltung	NAMUR
Restwelligkeit	< 10 % Vs

Mechanische Daten

Bauform	Zylindrisch mit Gewinde
Gehäusematerial	Edelstahl

Mechanische Daten

Baugrösse	8 mm
Gehäuselänge	50 mm
Anschlussart	Stecker M8

Sicherheitstechnische Daten

EG-Baumusterprüfbescheinigung	PTB 03 ATEX 2146
Kennzeichnung	II 1G Ex ia IIC T6 Ga
Strom Ii	< 37 mA
Spannung Ui	< 13,5 VDC
Leistung Pi	< 0,125 W
Innere Kapazität Ci	< 50 nF
Innere Induktivität Li	< 0,2 mH
Arbeitstemperatur Ta (Temp. klasse T5)	-20 ... +60 °C
Arbeitstemperatur Ta (Temp. klasse T6)	-20 ... +40 °C

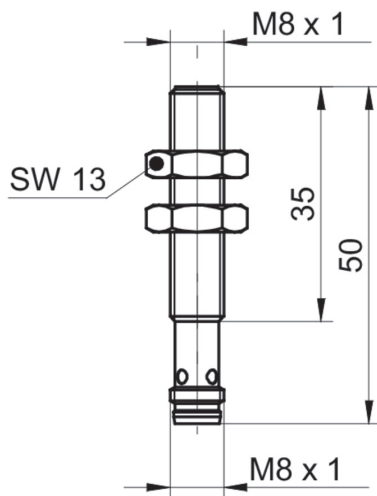
Umgebungsbedingungen

Arbeitstemperatur	-25 ... +75 °C
Schutzart	IP 67

Bemerkungen

- Sicherheitshinweise: Die Anschlussleitung ist nach EN 60079-26 in den Bereich Kategorie 1 hineinzubringen (IP 67).
- Die Anschlussleitung und der Sensor sind innerhalb der Kategorie 1 fest zu verlegen.
- Sensor muss geerdet werden.

Masszeichnung



Anschlussbild

