

## IFRM 08X9503/S35

感应式传感器 NAMUR

Article number: 10235313

### 产品一览

- 1,5 mm
- NAMUR
- M8 接头
- -25 ... 75 °C
- IP 67



图片与实际产品相似



### 技术数据

基本参数		机械参数	
安装方式	屏蔽式	尺寸	8 mm
额定感应距离 Sn	1,5 mm	外壳长度	41 mm
认证 / 证书	ATEX 1G	连接方式	M8 接头
电气参数		安全最大值	
开关频率	< 5 kHz	EC型式检验证书	PTB 03 ATEX 2146
额定工作电压	8,2 VDC	标记	II 1G Ex ia IIC T6 Ga
电源电压范围 +Vs	5 ... 30 VDC	电流 Ii	< 37 mA
电流消耗 (无被测物)	> 4 mA	电压 Ui	< 13,5 VDC
电流消耗 (有被测物)	< 1 mA	功率 Pi	< 0,125 W
最大电流消耗 (无负载)	10 mA	内部电容 Ci	< 50 nF
输出电路	NAMUR	内部电感 Li	< 0,2 mH
残余纹波	< 10 % Vs	"工作温度 Ta	-20 ... +60 °C
机械参数		"工作温度 Ta	-20 ... +40 °C
类型	圆柱形 · 螺纹版	环境条件	
外壳材质	不锈钢材质	工作温度	-25 ... +75 °C
		防护等级	IP 67

### 备注

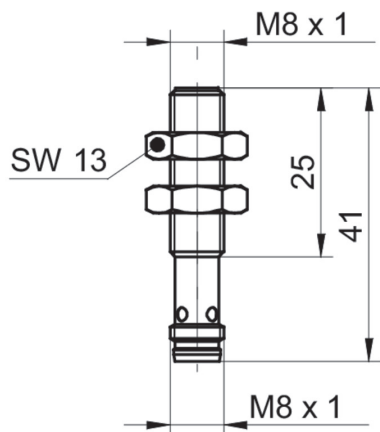
- 安全性: 传感器电缆可用于1区, 但相关的安装必须遵照 EN 60079-26 (IP 67)的 指导说明
- 在1区, 传感器需确保与电缆连接
- 金属壳体需以导电方式连接到电位均衡系统

# IFRM 08X9503/S35

感应式传感器 NAMUR

Article number: 10235313

## 尺寸图



## 接线图

