

## IFRM 12N13T1/PL

Détecteurs de proximité inductifs - outdoor and washdown

Numéro d'article: 11016681

### Vue d'ensemble

- 6 mm
- NPN à fermeture (NO)
- Câble PUR 3 x 0,25, 2 m
- -40 ... 80 °C
- IP 67



Image similaire



### Caractéristiques techniques

#### Données générales

|                                |                     |
|--------------------------------|---------------------|
| Type de montage                | Non noyé            |
| Exécution spéciale             | Design outdoor      |
| Portée nominale $S_n$          | 6 mm                |
| Hystérésis de commutation      | 2 ... 15 % de $S_r$ |
| Indication de l'état de sortie | LED rouge           |

#### Données électriques

|                                 |                      |
|---------------------------------|----------------------|
| Fréquence de commutation        | 2 kHz                |
| Plage de tension +Vs            | 6 ... 30 VDC         |
| Consommation max. (sans charge) | 10 mA                |
| Circuit de sortie               | NPN à fermeture (NO) |
| Tension résiduelle $V_d$        | < 2 VDC              |
| Courant de sortie               | < 200 mA             |
| Protégé contre courts-circuits  | Oui                  |

#### Données électriques

|                                   |     |
|-----------------------------------|-----|
| Protégé contre inversion polarité | Oui |
|-----------------------------------|-----|

#### Données mécaniques

|                         |                           |
|-------------------------|---------------------------|
| Forme du boîtier        | Cylindrique avec filetage |
| Matériau (face active)  | PBT                       |
| Matériau du boîtier     | Laiton nickelé            |
| Dimension               | 12 mm                     |
| Longueur du boîtier     | 50 mm                     |
| Version de raccordement | Câble PUR 3 x 0,25, 2 m   |
| Couple de serrage max.  | 15 Nm (Front: 10 Nm)      |

#### Conditions ambiantes

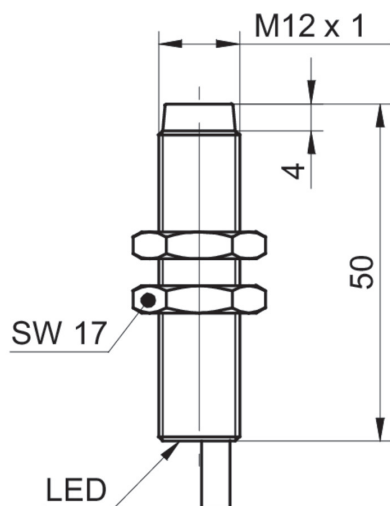
|                               |                |
|-------------------------------|----------------|
| Température de fonctionnement | -40 ... +80 °C |
| Classe de protection          | IP 67          |

## IFRM 12N13T1/PL

Détecteurs de proximité inductifs - outdoor and washdown

Numéro d'article: 11016681

### Dessin d'encombrement



### Schéma de raccordement

