

## IFRM 12N13T1/S14L

电感式接近开关 - outdoor and washdown

Article number: 11016677

### 产品一览

- 6 mm
- NPN 常开 (NO)
- M12 接头
- -40 ... 80 °C
- IP 67



图片与实际产品类似



### 技术数据

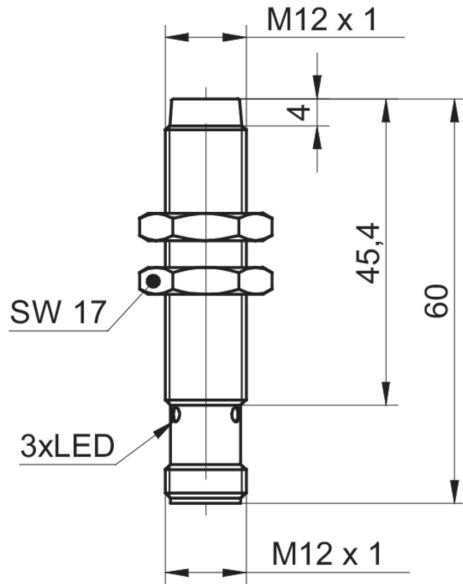
基本参数		电气参数	
安装方式	非齐平	短路保护	是
特殊型号	户外设计	反极性保护	是
额定感应距离 Sn	6 mm	机械参数	
迟滞	2 ... 15 % Sr	类型	圆柱形 · 螺纹版
输出指示灯	红色LED	感应面材质	PBT
电气参数		外壳材质	黄铜镀镍
开关频率	2 kHz	尺寸	12 mm
电源电压范围 +Vs	6 ... 30 VDC	外壳长度	60 mm
最大电流消耗 (无负载)	10 mA	连接方式	M12 接头
输出电路	NPN常开	最大紧固扭矩	15 Nm (Front: 10 Nm)
压降 Vd	< 2 VDC	环境条件	
输出电流	< 200 mA	工作温度	-40 ... +80 °C
		防护等级	IP 67

# IFRM 12N13T1/S14L

电感式接近开关 - outdoor and washdown

Article number: 11016677

## 尺寸图



## 接线图

