

IFRM 12N1704/L

Inductive proximity switch - standard

Article number: 10160258

产品一览

- 4 mm
- NPN 常开 (NO)
- 2米电缆
- -25 ... 75 °C
- IP 67



技术数据

基本参数

安装方式	屏蔽式
额定感应距离 Sn	4 mm
迟滞	3 ... 20 % (Sr)
输出指示灯	红色LED

电气参数

开关频率	< 2 kHz
电源电压范围 +Vs	10 ... 30 VDC
最大电流消耗 (无负载)	10 mA
输出电路	NPN 常开 (NO)
压降 Vd	< 2 VDC
输出电流	< 200 mA
短路保护	是

电气参数

反极性保护	是
-------	---

机械参数

类型	圆柱形 · 螺纹版
感应面材质	PBT
外壳材质	黄铜镀镍
尺寸	12 mm
外壳长度	50 mm
连接方式	2米电缆
最大紧固扭矩	15 Nm (Front: 10 Nm)

环境条件

工作温度	-25 ... +75 °C
防护等级	IP 67

备注

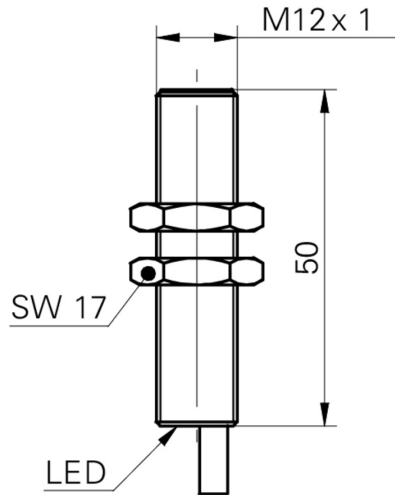
- 额外长的外壳

IFRM 12N1704/L

Inductive proximity switch - standard

Article number: 10160258

尺寸图



接线图

