

**Auf einen Blick**

- 4 mm
- NPN Schliesser (NO)
- Kabel, 2 m
- IP 67



Abbildung ähnlich



**Technische Daten**

**Allgemeine Daten**

Einbauart	Bündig
Nennschaltabstand $S_n$	4 mm
Schalthyserese	3 ... 20 % von $S_r$
Schaltzustandsanzeige	LED rot
Zulassungen/Zertifikate	ATEX 3D

**Elektrische Daten**

Schaltfrequenz	< 2 kHz
Betriebsspannungsbereich +Vs	10 ... 30 VDC
Stromaufnahme max. (ohne Last)	10 mA
Ausgangsschaltung	NPN Schliesser (NO)
Spannungsabfall Vd	< 2 VDC
Ausgangsstrom	< 200 mA
kurzschlussfest	Ja

**Elektrische Daten**

verpolungsfest	Ja
----------------	----

**Mechanische Daten**

Bauform	Zylindrisch mit Gewinde
Material (aktive Fläche)	PBT
Gehäusematerial	Messing vernickelt
Baugrösse	12 mm
Gehäuselänge	40 mm
Anschlussart	Kabel, 2 m
Anzugsdrehmoment max.	15 Nm (Front: 10 Nm)

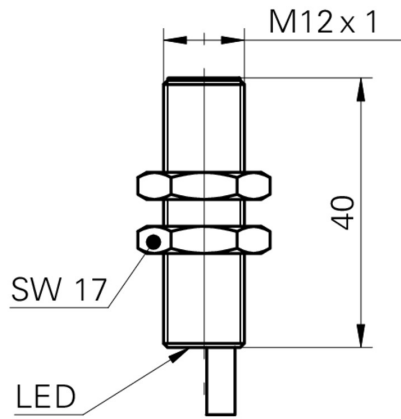
**Umgebungsbedingungen**

Schutzart	IP 67
-----------	-------

**Sicherheitstechnische Daten**

Kennzeichnung	II 3D Ex tc IIIC T100°C Dc X
Arbeitstemperatur $T_a$	-25 ... +65 °C

**Masszeichnung**



**Anschlussbild**

