

产品一览

- 4 mm
- NPN 常开 (NO)
- 2米电缆
- IP 67



图片与实际产品类似



技术数据

基本参数

安装方式	齐平
额定感应距离 Sn	4 mm
迟滞	3 ... 20 % Sr
输出指示灯	红色LED
认证 / 证书	ATEX 3D

电气参数

开关频率	2 kHz
电源电压范围 +Vs	10 ... 30 VDC
最大电流消耗 (无负载)	10 mA
输出电路	NPN常开
压降 Vd	< 2 VDC
输出电流	< 200 mA
短路保护	是

电气参数

反极性保护	是
-------	---

机械参数

类型	圆柱形 · 螺纹版
感应面材质	PBT
外壳材质	黄铜镀镍
尺寸	12 mm
外壳长度	40 mm
连接方式	2米直接出线
最大紧固扭矩	15 Nm (Front: 10 Nm)

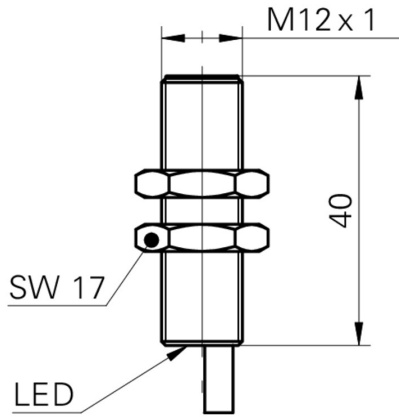
环境条件

防护等级	IP 67
------	-------

安全最大值

标记	II 3D Ex tc IIIc T100°C Dc X
工作温度 Ta	-25 ... +65 °C

## 尺寸图



## 接线图

