

**Auf einen Blick**

- 4 mm
- NPN Öffner (NC)
- Stecker M12
- -25 ... 75 °C
- IP 67



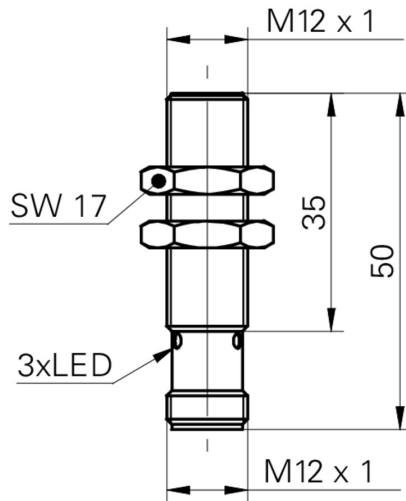
Abbildung ähnlich



**Technische Daten**

Allgemeine Daten		Elektrische Daten	
Einbauart	Bündig	kurzschlussfest	Ja
Nennschaltabstand Sn	4 mm	verpolungsfest	Ja
Schalthysterese	3 ... 20 % von Sr	<b>Mechanische Daten</b>	
Schaltzustandsanzeige	3 Punkt-LED rot	Bauform	Zylindrisch mit Gewinde
<b>Elektrische Daten</b>		Material (aktive Fläche)	PBT
Schaltfrequenz	< 2 kHz	Gehäusematerial	Messing vernickelt
Betriebsspannungsbereich +Vs	6 ... 36 VDC	Baugröße	12 mm
Stromaufnahme max. (ohne Last)	10 mA	Gehäuselänge	50 mm
Ausgangsschaltung	NPN Öffner (NC)	Anschlussart	Stecker M12
Spannungsabfall Vd	< 2 VDC	Anzugsdrehmoment max.	15 Nm (Front: 10 Nm)
Ausgangsstrom	< 200 mA	<b>Umgebungsbedingungen</b>	
		Arbeitstemperatur	-25 ... +75 °C
		Schutzart	IP 67

**Masszeichnung**



**Anschlussbild**

