

Auf einen Blick

- 6 mm
- PNP Schliesser (NO)
- Kabel PUR 3 x 0,25, 2 m
- -40 ... 80 °C
- IP 67



Abbildung ähnlich



Technische Daten

Allgemeine Daten

Einbauart	Nicht bündig
Spezialausführung	Outdoor-Design
Nennschaltabstand S_n	6 mm
Schalthysterese	2 ... 15 % von S_r
Schaltzustandsanzeige	LED rot

Elektrische Daten

Schaltfrequenz	< 2 kHz
Betriebsspannungsbereich +Vs	6 ... 30 VDC
Stromaufnahme max. (ohne Last)	10 mA
Ausgangsschaltung	PNP Schliesser (NO)
Spannungsabfall Vd	< 2 VDC
Ausgangsstrom	< 200 mA

Elektrische Daten

kurzschlussfest	Ja
verpolungsfest	Ja

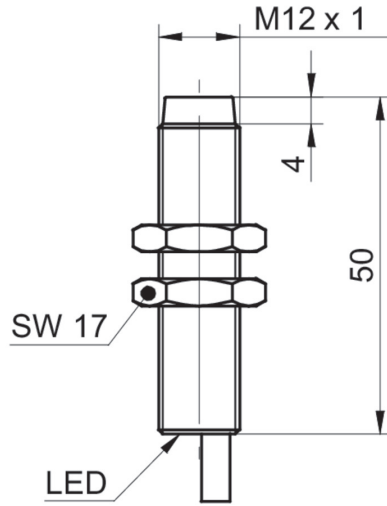
Mechanische Daten

Bauform	Zylindrisch mit Gewinde
Material (aktive Fläche)	PBT
Gehäusematerial	Messing vernickelt
Baugrösse	12 mm
Gehäuselänge	50 mm
Anschlussart	Kabel PUR 3 x 0,25, 2 m
Anzugsdrehmoment max.	15 Nm (Front: 10 Nm)

Umgebungsbedingungen

Arbeitstemperatur	-40 ... +80 °C
Schutzart	IP 67

Masszeichnung



Anschlussbild

