

## IFRM 12P1704/L

Détecteurs de proximité inductifs - standard

Numéro d'article: 10139248

### Vue d'ensemble

- 4 mm
- PNP à fermeture (NO)
- Câble, 2 m
- -25 ... 75 °C
- IP 67



*Image similaire*



### Caractéristiques techniques

#### Données générales

|                                |                  |
|--------------------------------|------------------|
| Type de montage                | Noyé             |
| Portée nominale Sn             | 4 mm             |
| Hystérésis de commutation      | 3 ... 20 % de Sr |
| Indication de l'état de sortie | LED rouge        |

#### Données électriques

|                                 |                      |
|---------------------------------|----------------------|
| Fréquence de commutation        | 2 kHz                |
| Plage de tension +Vs            | 6 ... 36 VDC         |
| Consommation max. (sans charge) | 10 mA                |
| Circuit de sortie               | PNP à fermeture (NO) |
| Tension résiduelle Vd           | < 2 VDC              |
| Courant de sortie               | < 200 mA             |
| Protégé contre courts-circuits  | Oui                  |

#### Données électriques

|                                   |     |
|-----------------------------------|-----|
| Protégé contre inversion polarité | Oui |
|-----------------------------------|-----|

#### Données mécaniques

|                         |                           |
|-------------------------|---------------------------|
| Forme du boîtier        | Cylindrique avec filetage |
| Matériau (face active)  | PBT                       |
| Matériau du boîtier     | Laiton nickelé            |
| Dimension               | 12 mm                     |
| Longueur du boîtier     | 50 mm                     |
| Version de raccordement | Câble, L=2 m              |
| Couple de serrage max.  | 15 Nm (Front: 10 Nm)      |

#### Conditions ambiantes

|                               |                |
|-------------------------------|----------------|
| Température de fonctionnement | -25 ... +75 °C |
| Classe de protection          | IP 67          |

### propos

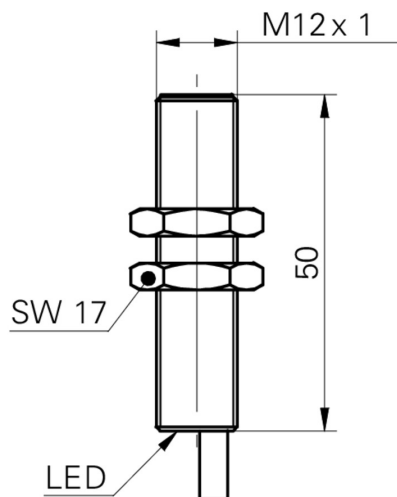
- Boîtier long

## IFRM 12P1704/L

Détecteurs de proximité inductifs - standard

Numéro d'article: 10139248

### Dessin d'encombrement



### Schéma de raccordement

