

## IFRM 12P17X2/L

Détecteurs de proximité inductifs

Numéro d'article: 11096376

### Vue d'ensemble

- 4 mm
- PNP à fermeture (NO)
- Câble, 2 m
- IP 67



Image similaire



### Caractéristiques techniques

#### Données générales

Type de montage	Noyé
Portée nominale Sn	4 mm
Hystérésis de commutation	3 ... 20 % de Sr
Indication de l'état de sortie	LED rouge
Autorisations/certificats	ATEX 3D

#### Données électriques

Fréquence de commutation	2 kHz
Plage de tension +Vs	10 ... 30 VDC
Consommation max. (sans charge)	10 mA
Circuit de sortie	PNP à fermeture (NO)
Tension résiduelle Vd	< 2 VDC
Courant de sortie	< 200 mA
Protégé contre courts-circuits	Oui

#### Données électriques

Protégé contre inversion polarité	Oui
-----------------------------------	-----

#### Données mécaniques

Forme du boîtier	Cylindrique avec filetage
Matériau (face active)	PBT
Matériau du boîtier	Laiton nickelé
Dimension	12 mm
Longueur du boîtier	40 mm
Version de raccordement	Câble, L=2 m
Couple de serrage max.	15 Nm (Front: 10 Nm)

#### Conditions ambiantes

Classe de protection	IP 67
----------------------	-------

#### Données techniques de sécurité

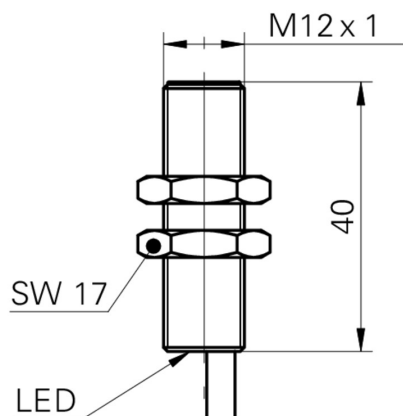
Repérage	II 3D Ex tc IIIC T100°C Dc X
Température de fonctionnement Ta	-25 ... +65 °C

# IFRM 12P17X2/L

Détecteurs de proximité inductifs

Numéro d'article: 11096376

## Dessin d'encombrement



## Schéma de raccordement

