

Auf einen Blick

- 4 mm
- PNP Öffner (NC)
- Stecker M8
- -25 ... 75 °C
- IP 67



Abbildung ähnlich



Technische Daten

Allgemeine Daten

| | |
|-----------------------|-------------------|
| Einbauart | Bündig |
| Nennschaltabstand Sn | 4 mm |
| Schalthysterese | 3 ... 25 % von Sr |
| Schaltzustandsanzeige | 3 Punkt-LED rot |

Elektrische Daten

| | |
|--------------------------------|-----------------|
| Schaltfrequenz | < 2 kHz |
| Betriebsspannungsbereich +Vs | 6 ... 36 VDC |
| Stromaufnahme max. (ohne Last) | 18 mA |
| Ausgangsschaltung | PNP Öffner (NC) |
| Spannungsabfall Vd | < 3 VDC |
| Ausgangsstrom | < 200 mA |

Elektrische Daten

| | |
|-----------------|----|
| kurzschlussfest | Ja |
| verpolungsfest | Ja |

Mechanische Daten

| | |
|--------------------------|-------------------------|
| Bauform | Zylindrisch mit Gewinde |
| Material (aktive Fläche) | PBT |
| Gehäusematerial | Messing vernickelt |
| Baugrösse | 12 mm |
| Gehäuselänge | 50 mm |
| Anschlussart | Stecker M8 |
| Anzugsdrehmoment max. | 15 Nm (Front: 10 Nm) |

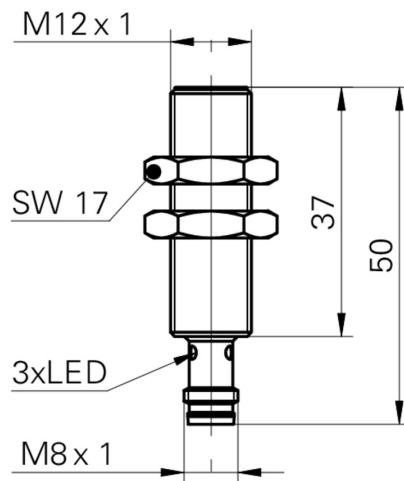
Umgebungsbedingungen

| | |
|-------------------|----------------|
| Arbeitstemperatur | -25 ... +75 °C |
| Schutzart | IP 67 |

Bemerkungen

- M8 x 1 Steckanschluss

Masszeichnung



Anschlussbild

