

产品一览

- 4 mm
- PNP 常闭 (NC)
- M12 接头
- -25 ... 75 °C
- IP 67



技术数据

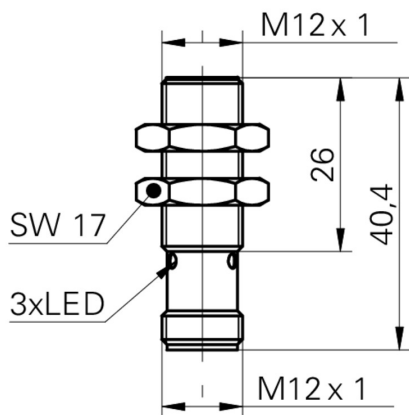
基本参数		电气参数	
安装方式	屏蔽式	反极性保护	是
额定感应距离 Sn	4 mm	机械参数	
迟滞	3 ... 20 % (Sr)	类型	圆柱形 · 螺纹版
输出指示灯	3端点红色LED	感应面材质	PBT
电气参数		外壳材质	黄铜镀镍
开关频率	< 2 kHz	尺寸	12 mm
电源电压范围 +Vs	10 ... 30 VDC	外壳长度	40,4 mm
最大电流消耗 (无负载)	10 mA	连接方式	M12 接头
输出电路	PNP 常闭 (NC)	最大紧固扭矩	15 Nm (Front: 10 Nm)
压降 Vd	< 2 VDC	环境条件	
输出电流	< 200 mA	工作温度	-25 ... +75 °C
短路保护	是	防护等级	IP 67

IFRM 12P3703/S14L

Inductive proximity switch - standard

Article number: 10229703

尺寸图



接线图

