

IFRM 12X9503

Détecteurs inductifs NAMUR

Numéro d'article: 10235297

Vue d'ensemble

- 2 mm
- NAMUR
- Câble, 2 m
- -25 ... 75 °C
- IP 67



Image similaire



Caractéristiques techniques

Données générales

Type de montage	Noyé
Portée nominale Sn	2 mm
Autorisations/certificats	ATEX 1G

Données électriques

Fréquence de commutation	2 kHz
Tension nominale de service	8,2 VDC
Plage de tension +Vs	5 ... 30 VDC
Courant absorbé non amorti	> 4 mA
Courant absorbé amorti	< 1 mA
Consommation max. (sans charge)	10 mA
Circuit de sortie	NAMUR
Ondulation résiduelle	< 10 % Vs

Données mécaniques

Forme du boîtier	Cylindrique avec filetage
Matériau (face active)	PBT
Matériau du boîtier	Laiton nickelé

Données mécaniques

Dimension	12 mm
Longueur du boîtier	30 mm
Version de raccordement	Câble, L=2 m

Données techniques de sécurité

Certificat de contrôle EG	SEV 21 ATEX 0551 X IECEX SEV 21.0019X
Repérage	II 1G Ex ia IIC T6...T5 Ga
Courant Ii	< 37 mA
Tension Ui	< 13,5 VDC
Puissance Pi	< 0,125 W
Capacité interne Ci	< 50 nF
Inductance interne Li	< 0,2 mH
Température de fonctionnement Ta (Classe temp. T5)	-20 ... +60 °C
Température de fonctionnement Ta (Classe temp. T6)	-20 ... +40 °C

Conditions ambiantes

Température de fonctionnement	-25 ... +75 °C
Classe de protection	IP 67

IFRM 12X9503

Détecteurs inductifs NAMUR

Numéro d'article: 10235297

Dessin d'encombrement

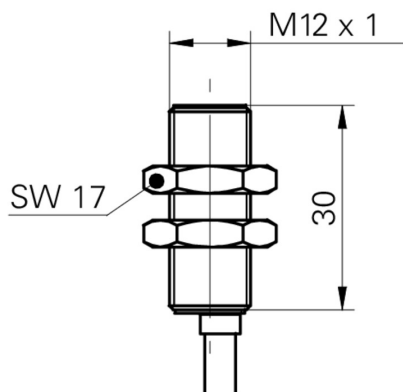


Schéma de raccordement

