

Auf einen Blick

- 12 mm
- NPN Schliesser (NO)
- Stecker M12
- -40 ... 80 °C
- IP 67



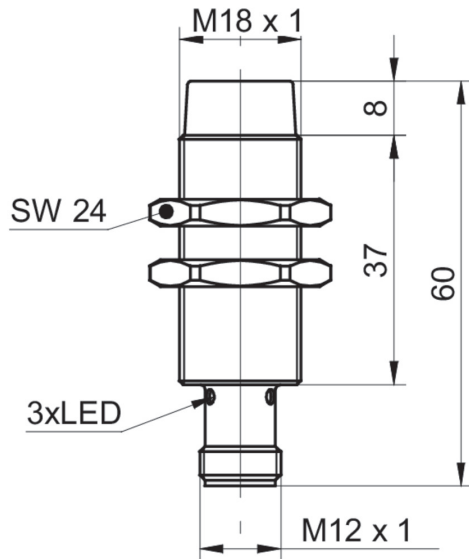
Abbildung ähnlich



Technische Daten

Allgemeine Daten		Elektrische Daten	
Einbauart	Nicht bündig	kurzschlussfest	Ja
Spezialausführung	Outdoor-Design	verpolungsfest	Ja
Nennschaltabstand Sn	12 mm	Mechanische Daten	
Schalthysterese	2 ... 15 % von Sr	Bauform	Zylindrisch mit Gewinde
Schaltzustandsanzeige	LED rot	Material (aktive Fläche)	PBT
Elektrische Daten		Gehäusematerial	Messing vernickelt
Schaltfrequenz	< 500 Hz	Baugrösse	18 mm
Betriebsspannungsbereich +Vs	6 ... 30 VDC	Gehäuselänge	60 mm
Stromaufnahme max. (ohne Last)	10 mA	Anschlussart	Stecker M12
Ausgangsschaltung	NPN Schliesser (NO)	Anzugsdrehmoment max.	40 Nm (Front: 28 Nm)
Spannungsabfall Vd	< 2 VDC	Umgebungsbedingungen	
Ausgangsstrom	< 200 mA	Arbeitstemperatur	-40 ... +80 °C
		Schutzart	IP 67

Masszeichnung



Anschlussbild

