

IFRM 18N13T1/S14L

电感式接近开关 - outdoor and washdown

Article number: 11016655

产品一览

- 12 mm
- NPN 常开 (NO)
- M12 接头
- -40 ... 80 °C
- IP 67



图片与实际产品类似



技术数据

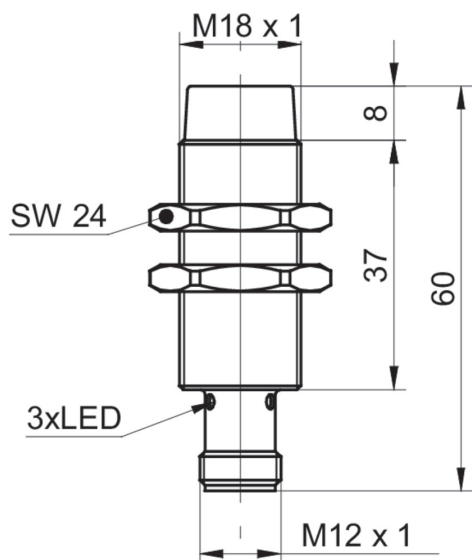
| 基本参数 | | 电气参数 | |
|--------------|---------------|--------|----------------------|
| 安装方式 | 非齐平 | 短路保护 | 是 |
| 特殊型号 | 户外设计 | 反极性保护 | 是 |
| 额定感应距离 Sn | 12 mm | 机械参数 | |
| 迟滞 | 2 ... 15 % Sr | 类型 | 圆柱形 · 螺纹版 |
| 输出指示灯 | 红色LED | 感应面材质 | PBT |
| 电气参数 | | 外壳材质 | 黄铜镀镍 |
| 开关频率 | 500 Hz | 尺寸 | 18 mm |
| 电源电压范围 +Vs | 6 ... 30 VDC | 外壳长度 | 60 mm |
| 最大电流消耗 (无负载) | 10 mA | 连接方式 | M12 接头 |
| 输出电路 | NPN常开 | 最大紧固扭矩 | 40 Nm (Front: 28 Nm) |
| 压降 Vd | < 2 VDC | 环境条件 | |
| 输出电流 | < 200 mA | 工作温度 | -40 ... +80 °C |
| | | 防护等级 | IP 67 |

IFRM 18N13T1/S14L

电感式接近开关 - outdoor and washdown

Article number: 11016655

尺寸图



接线图

