

产品一览

- 8 mm
- NPN 常开 (NO)
- 2米电缆
- -25 ... 75 °C
- IP 67



图片与实际产品类似



技术数据

基本参数

| | |
|-----------|---------------|
| 安装方式 | 半齐平 |
| 额定感应距离 Sn | 8 mm |
| 迟滞 | 3 ... 20 % Sr |
| 输出指示灯 | 红色LED |

电气参数

| | |
|--------------|--------------|
| 开关频率 | 500 Hz |
| 电源电压范围 +Vs | 6 ... 36 VDC |
| 最大电流消耗 (无负载) | 10 mA |
| 输出电路 | NPN常开 |
| 压降 Vd | < 2 VDC |
| 输出电流 | < 200 mA |
| 短路保护 | 是 |

电气参数

| | |
|-------|---|
| 反极性保护 | 是 |
|-------|---|

机械参数

| | |
|--------|-----------|
| 类型 | 圆柱形 · 螺纹版 |
| 感应面材质 | PBT |
| 外壳材质 | 黄铜镀镍 |
| 尺寸 | 18 mm |
| 外壳长度 | 50 mm |
| 连接方式 | 2米直接出线 |
| 最大紧固扭矩 | 40 Nm |

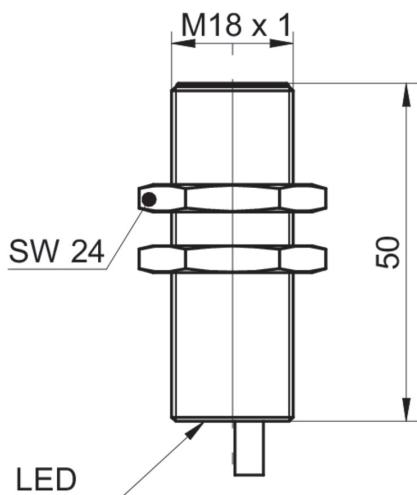
环境条件

| | |
|------|----------------|
| 工作温度 | -25 ... +75 °C |
| 防护等级 | IP 67 |

备注

- 不适合在低碳钢中齐平安装

尺寸图



接线图

