

## Vue d'ensemble

- 10mm pour un montage noyé dans St37
- NPN à fermeture (NO)
- Connecteur M12
- -40 ... 80 °C
- IP 67



Image similaire



## Caractéristiques techniques

### Données générales

Type de montage	Noyé
Exécution spéciale	Design outdoor
Portée nominale $S_n$	10 mm
Hystérésis de commutation	2 ... 15 % de $S_r$
Indication de l'état de sortie	LED rouge

### Données électriques

Fréquence de commutation	400 Hz
Plage de tension +Vs	6 ... 36 VDC
Consommation max. (sans charge)	24 mA
Circuit de sortie	NPN à fermeture (NO)
Tension résiduelle $V_d$	< 2 VDC
Courant de sortie	< 200 mA
Protégé contre courts-circuits	Oui

### Données électriques

Protégé contre inversion polarité	Oui
-----------------------------------	-----

### Données mécaniques

Forme du boîtier	Cylindrique avec filetage
Matériau (face active)	PBT
Matériau du boîtier	Laiton nickelé
Dimension	18 mm
Longueur du boîtier	60 mm
Version de raccordement	Connecteur M12
Couple de serrage max.	40 Nm (Front: 28 Nm)

### Conditions ambiantes

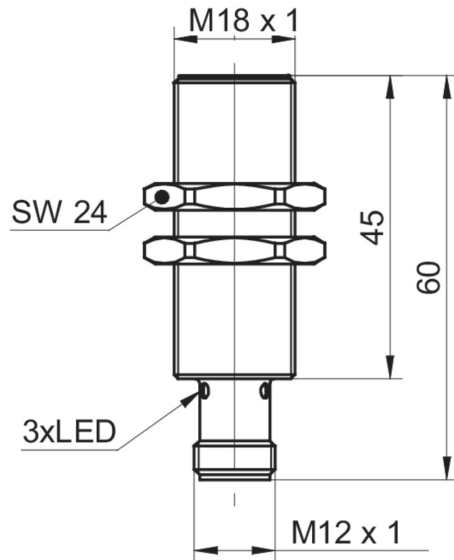
Température de fonctionnement	-40 ... +80 °C
Classe de protection	IP 67

# IFRM 18N17M1/S14L

Détecteurs de proximité inductifs - outdoor

Numéro d'article: 11013675

## Dessin d'encombrement



## Schéma de raccordement

