

IFRM 18N33T1/PL

电感式接近开关 - outdoor and washdown

Article number: 11016660

产品一览

- 12 mm
- NPN 常闭 (NC)
- 电缆 PUR 3 x 0,25, 2 m
- -40 ... 80 °C
- IP 67



图片与实际产品相似



技术数据

基本参数

安装方式	非屏蔽
特殊型号	户外设计
额定感应距离 S_n	12 mm
迟滞	2 ... 15 % (Sr)
输出指示灯	红色LED

电气参数

开关频率	< 500 Hz
电源电压范围 +Vs	6 ... 30 VDC
最大电流消耗 (无负载)	10 mA
输出电路	NPN 常闭 (NC)
压降 V_d	< 2 VDC
输出电流	< 200 mA

电气参数

短路保护	是
反极性保护	是

机械参数

类型	圆柱形 · 螺纹版
感应面材质	PBT
外壳材质	黄铜镀镍
尺寸	18 mm
外壳长度	50 mm
连接方式	电缆 PUR 3 x 0,25, 2 m
最大紧固扭矩	40 Nm (Front: 28 Nm)

环境条件

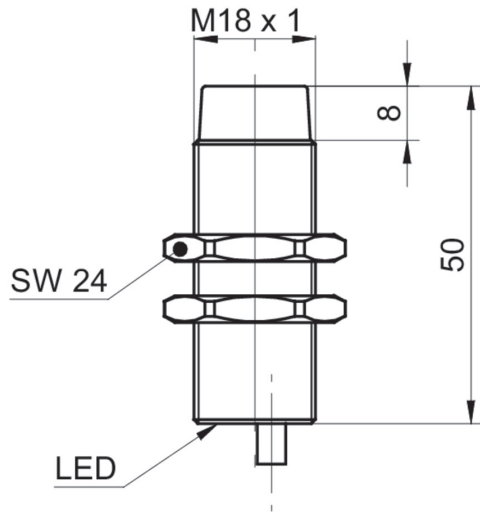
工作温度	-40 ... +80 °C
防护等级	IP 67

IFRM 18N33T1/PL

电感式接近开关 - outdoor and washdown

Article number: 11016660

尺寸图



接线图

