

Auf einen Blick

- 12 mm
- NPN Öffner (NC)
- Stecker M12
- -40 ... 80 °C
- IP 67



Abbildung ähnlich



Technische Daten

Allgemeine Daten

| | |
|-----------------------|-------------------|
| Einbauart | Nicht bündig |
| Spezialausführung | Outdoor-Design |
| Nennschaltabstand Sn | 12 mm |
| Schalthysterese | 2 ... 15 % von Sr |
| Schaltzustandsanzeige | LED rot |

Elektrische Daten

| | |
|--------------------------------|-----------------|
| Schaltfrequenz | < 500 Hz |
| Betriebsspannungsbereich +Vs | 6 ... 30 VDC |
| Stromaufnahme max. (ohne Last) | 10 mA |
| Ausgangsschaltung | NPN Öffner (NC) |
| Spannungsabfall Vd | < 2 VDC |
| Ausgangsstrom | < 200 mA |

Elektrische Daten

| | |
|-----------------|----|
| kurzschlussfest | Ja |
| verpolungsfest | Ja |

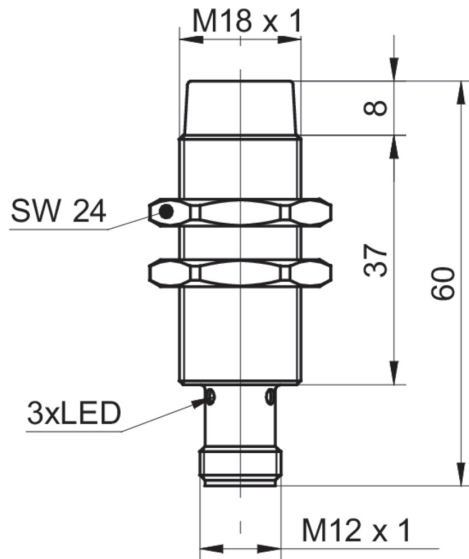
Mechanische Daten

| | |
|--------------------------|-------------------------|
| Bauform | Zylindrisch mit Gewinde |
| Material (aktive Fläche) | PBT |
| Gehäusematerial | Messing vernickelt |
| Baugrösse | 18 mm |
| Gehäuselänge | 60 mm |
| Anschlussart | Stecker M12 |
| Anzugsdrehmoment max. | 40 Nm (Front: 28 Nm) |

Umgebungsbedingungen

| | |
|-------------------|----------------|
| Arbeitstemperatur | -40 ... +80 °C |
| Schutzart | IP 67 |

Masszeichnung



Anschlussbild

