

**Auf einen Blick**

- 8 mm
- NPN Öffner (NC)
- Stecker M12
- -25 ... 75 °C
- IP 67



Abbildung ähnlich



**Technische Daten**

**Allgemeine Daten**

Einbauart	Quasi bündig
Nennschaltabstand Sn	8 mm
Schalthyterese	3 ... 20 % von Sr
Schaltzustandsanzeige	3 Punkt-LED rot

**Elektrische Daten**

Schaltfrequenz	500 Hz
Betriebsspannungsbereich +Vs	6 ... 36 VDC
Stromaufnahme max. (ohne Last)	10 mA
Ausgangsschaltung	NPN Öffner (NC)
Spannungsabfall Vd	< 2 VDC
Ausgangsstrom	< 200 mA

**Elektrische Daten**

Kurzschlussfest	Ja
Verpolungsfest	Ja

**Mechanische Daten**

Bauform	Zylindrisch mit Gewinde
Material (aktive Fläche)	PBT
Gehäusematerial	Messing vernickelt
Baugröße	18 mm
Gehäuselänge	60 mm
Anschlussart	Stecker M12
Anzugsdrehmoment max.	40 Nm

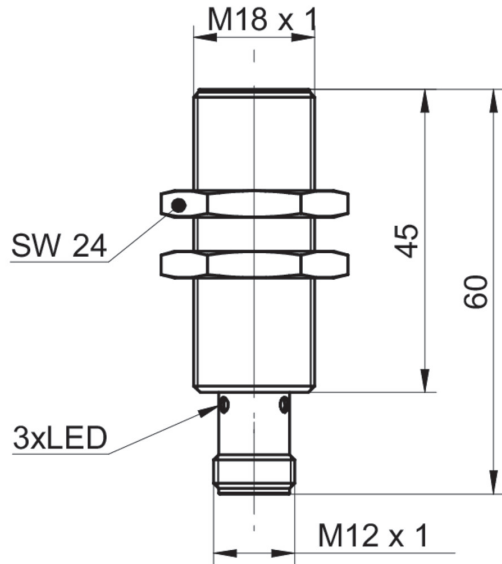
**Umgebungsbedingungen**

Arbeitstemperatur	-25 ... +75 °C
Schutzart	IP 67

**Bemerkungen**

- Nicht geeignet für bündige Montage in Stahl

**Masszeichnung**



**Anschlussbild**

