

IFRM 18P13T1/S14L

Induktive Näherungsschalter - outdoor and washdown

Artikelnummer: 11016653

Auf einen Blick

- 12 mm
- PNP Schliesser (NO)
- Stecker M12
- -40 ... 80 °C
- IP 67



Abbildung ähnlich



Technische Daten

Allgemeine Daten

Einbauart	Nicht bündig
Spezialausführung	Outdoor-Design
Nennschaltabstand Sn	12 mm
Schalthyserese	2 ... 15 % von Sr
Schaltzustandsanzeige	LED rot

Elektrische Daten

Schaltfrequenz	500 Hz
Betriebsspannungsbereich +Vs	6 ... 30 VDC
Stromaufnahme max. (ohne Last)	10 mA
Ausgangsschaltung	PNP Schliesser (NO)
Spannungsabfall Vd	< 2 VDC
Ausgangsstrom	< 200 mA

Elektrische Daten

Kurzschlussfest	Ja
Verpolungsfest	Ja

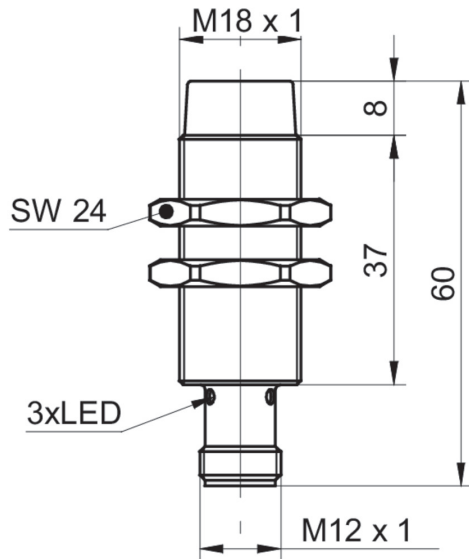
Mechanische Daten

Bauform	Zylindrisch mit Gewinde
Material (aktive Fläche)	PBT
Gehäusematerial	Messing vernickelt
Baugrösse	18 mm
Gehäuselänge	60 mm
Anschlussart	Stecker M12
Anzugsdrehmoment max.	40 Nm (Front: 28 Nm)

Umgebungsbedingungen

Arbeitstemperatur	-40 ... +80 °C
Schutzart	IP 67

Masszeichnung



Anschlussbild

