

**Auf einen Blick**

- 8 mm
- PNP Schliesser (NO)
- Kabel, 2 m
- -25 ... 75 °C
- IP 67



Abbildung ähnlich



**Technische Daten**

**Allgemeine Daten**

|                       |                   |
|-----------------------|-------------------|
| Einbauart             | Quasi bündig      |
| Nennschaltabstand Sn  | 8 mm              |
| Schalthysterese       | 3 ... 20 % von Sr |
| Schaltzustandsanzeige | LED rot           |

**Elektrische Daten**

|                                |                     |
|--------------------------------|---------------------|
| Schaltfrequenz                 | < 500 Hz            |
| Betriebsspannungsbereich +Vs   | 6 ... 36 VDC        |
| Stromaufnahme max. (ohne Last) | 10 mA               |
| Ausgangsschaltung              | PNP Schliesser (NO) |
| Spannungsabfall Vd             | < 2 VDC             |
| Ausgangsstrom                  | < 200 mA            |

**Elektrische Daten**

|                 |    |
|-----------------|----|
| kurzschlussfest | Ja |
| verpolungsfest  | Ja |

**Mechanische Daten**

|                          |                         |
|--------------------------|-------------------------|
| Bauform                  | Zylindrisch mit Gewinde |
| Material (aktive Fläche) | PBT                     |
| Gehäusematerial          | Messing vernickelt      |
| Baugrösse                | 18 mm                   |
| Gehäuselänge             | 35 mm                   |
| Anschlussart             | Kabel, 2 m              |
| Anzugsdrehmoment max.    | 40 Nm                   |

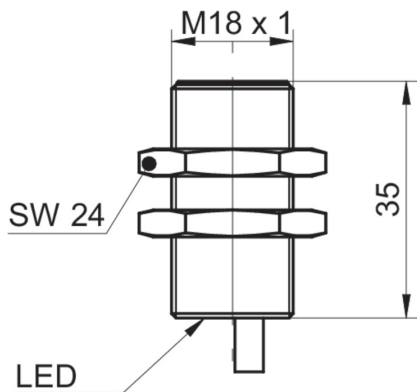
**Umgebungsbedingungen**

|                   |                |
|-------------------|----------------|
| Arbeitstemperatur | -25 ... +75 °C |
| Schutzart         | IP 67          |

**Bemerkungen**

- Nicht geeignet für bündige Montage in Stahl

## Masszeichnung



## Anschlussbild

