

**Vue d'ensemble**

- 10mm pour un montage noyé dans St37
- PNP à fermeture (NO)
- Connecteur M12
- -40 ... 80 °C
- IP 67



Image similaire



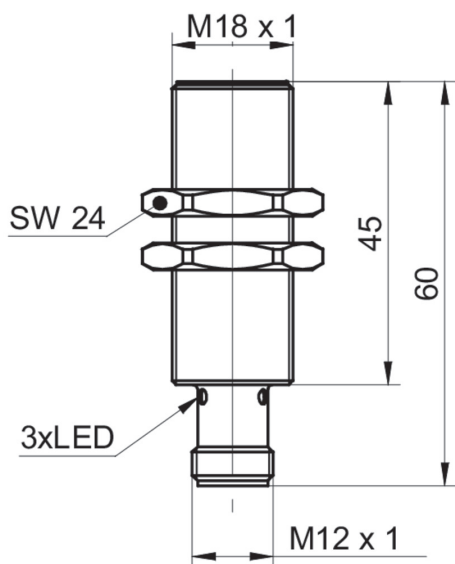
**Caractéristiques techniques**

Données générales		Données électriques	
Type de montage	Noyé	Protégé contre inversion polarité	Oui
Exécution spéciale	Design outdoor	Données mécaniques	
Portée nominale Sn	10 mm	Forme du boîtier	Cylindrique avec filetage
Hystérésis de commutation	2 ... 15 % de Sr	Matériau (face active)	PBT
Indication de l'état de sortie	LED rouge	Matériau du boîtier	Laiton nickelé
Données électriques		Dimension	18 mm
Fréquence de commutation	400 Hz	Longueur du boîtier	60 mm
Plage de tension +Vs	6 ... 36 VDC	Version de raccordement	Connecteur M12
Consommation max. (sans charge)	24 mA	Couple de serrage max.	40 Nm (Front: 28 Nm)
Circuit de sortie	PNP à fermeture (NO)	Conditions ambiantes	
Tension résiduelle Vd	< 2 VDC	Température de fonctionnement	-40 ... +80 °C
Courant de sortie	< 200 mA	Classe de protection	IP 67
Protégé contre courts-circuits	Oui		

**propos**

- Résistance de charge: Z < 100 kOhm demandé

**Dessin d'encombrement**



**Schéma de raccordement**

