

Vue d'ensemble

- 10mm pour un montage noyé dans St37
- PNP à ouverture (NC)
- Câble PUR 3 x 0,25, 2 m
- -40 ... 80 °C
- IP 67



Image similaire



Caractéristiques techniques

Données générales

Type de montage	Noyé
Exécution spéciale	Design outdoor
Portée nominale Sn	10 mm
Hystérésis de commutation	2 ... 15 % de Sr
Indication de l'état de sortie	LED rouge

Données électriques

Fréquence de commutation	400 Hz
Plage de tension +Vs	6 ... 36 VDC
Consommation max. (sans charge)	24 mA
Circuit de sortie	PNP à ouverture (NC)
Tension résiduelle Vd	< 2 VDC
Courant de sortie	< 200 mA
Protégé contre courts-circuits	Oui

Données électriques

Protégé contre inversion polarité	Oui
-----------------------------------	-----

Données mécaniques

Forme du boîtier	Cylindrique avec filetage
Matériau (face active)	PBT
Matériau du boîtier	Laiton nickelé
Dimension	18 mm
Longueur du boîtier	50 mm
Version de raccordement	Câble PUR 3 x 0,25, 2 m
Couple de serrage max.	40 Nm (Front: 28 Nm)

Conditions ambiantes

Température de fonctionnement	-40 ... +80 °C
Classe de protection	IP 67

propos

- Résistance de charge: Z < 100 kOhm demandé

IFRM 18P37M1/PL

Détecteurs de proximité inductifs - outdoor

Numéro d'article: 11013678

Dessin d'encombrement

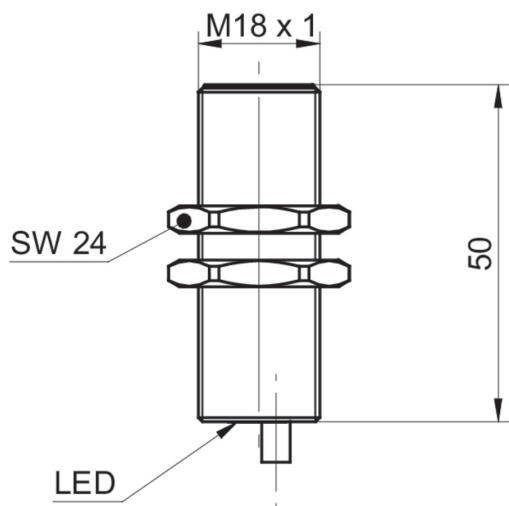


Schéma de raccordement

