

产品一览

- 10 mm
- PNP 常开 (NO)
- 2米电缆
- -25 ... 75 °C
- IP 67



图片与实际产品相似



技术数据

基本参数

| | |
|-----------|-----------------|
| 安装方式 | 屏蔽式 |
| 额定感应距离 Sn | 10 mm |
| 迟滞 | 3 ... 20 % (Sr) |
| 输出指示灯 | 红色LED |

电气参数

| | |
|--------------|---------------|
| 开关频率 | < 500 Hz |
| 电源电压范围 +Vs | 10 ... 50 VDC |
| 最大电流消耗 (无负载) | 10 mA |
| 输出电路 | PNP 常开 (NO) |
| 压降 Vd | < 3 VDC |
| 输出电流 | < 200 mA |
| 短路保护 | 是 |

电气参数

| | |
|-------|---|
| 反极性保护 | 是 |
|-------|---|

机械参数

| | |
|--------|------------------------|
| 类型 | 圆柱形 · 螺纹版 |
| 感应面材质 | PBT |
| 外壳材质 | 黄铜镀镍 |
| 尺寸 | 30 mm |
| 外壳长度 | 60 mm |
| 连接方式 | 2米电缆 |
| 最大紧固扭矩 | 200 Nm (Front: 140 Nm) |

环境条件

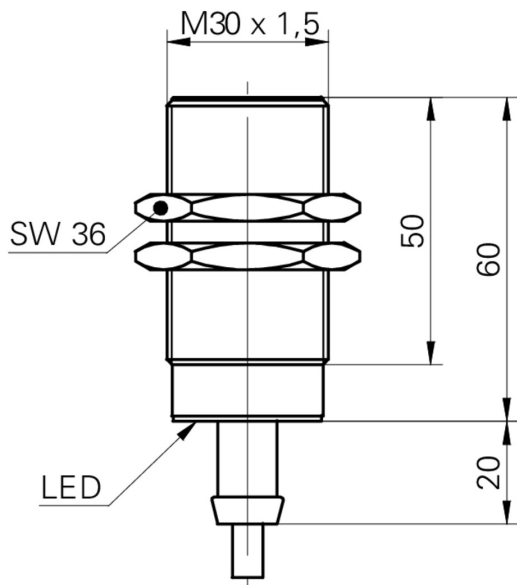
| | |
|------|----------------|
| 工作温度 | -25 ... +75 °C |
| 防护等级 | IP 67 |

IFRM 30P1601/L

电感式接近开关 - standard

Article number: 10119324

尺寸图



接线图

