

IFRP 12P1501/S14

Détecteurs inductifs spécifiques - pression résistant

Numéro d'article: 10119595

Vue d'ensemble

- 2 mm
- PNP à fermeture (NO)
- Connecteur M12
- -25 ... 80 °C
- IP 68/67 (face active/détecteur)



Image similaire



Caractéristiques techniques

Données générales

Type de montage	Noyé
Exécution spéciale	Résistant aux hautes pressions
Portée nominale S_n	2 mm
Hystérésis de commutation	2 ... 20 % de S_r

Données électriques

Fréquence de commutation	5 kHz
Plage de tension +Vs	6 ... 30 VDC
Consommation max. (sans charge)	12 mA
Circuit de sortie	PNP à fermeture (NO)
Tension résiduelle V_d	< 2 VDC
Courant de sortie	< 200 mA
Protégé contre courts-circuits	Oui
Protégé contre inversion polarité	Oui

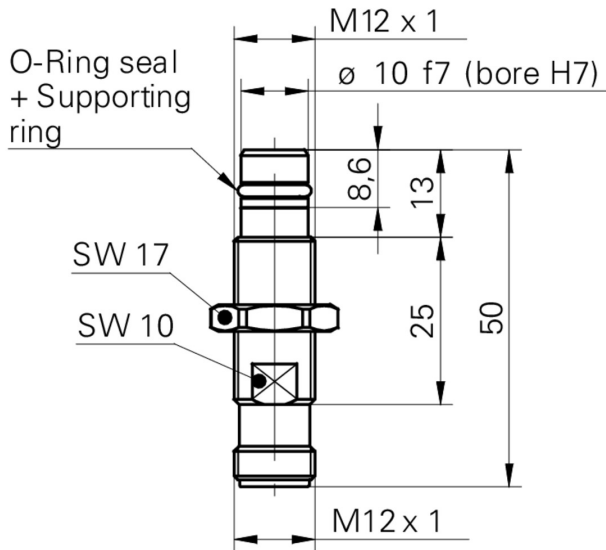
Données mécaniques

Forme du boîtier	Cylindrique avec filetage
Matériau (face active)	Céramique
Matériau du boîtier	Acier inoxydable
Pression maximale	1000 bar
Pression de service statique	< 500 bar
Pression de service dynamique	< 350 bar
Dimension	12 mm
Longueur du boîtier	50 mm
Version de raccordement	Connecteur M12

Conditions ambiantes

Température de fonctionnement	-25 ... +80 °C
Classe de protection	IP 68/67 (face active/détecteur)

Dessin d'encombrement



Dessin de montage

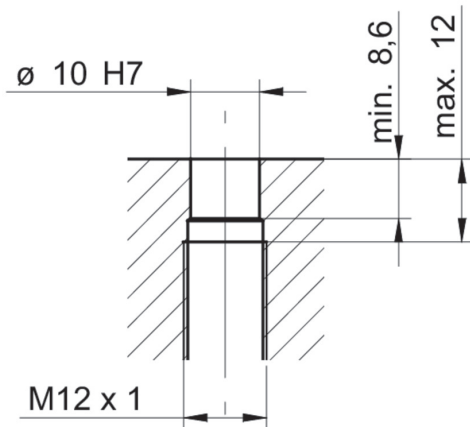


Schéma de raccordement

