

IFRP 12P1501/S14

电感式传感器特殊版本 - pressure resistant

Article number: 10119595

产品一览

- 2 mm
- PNP 常开 (NO)
- M12 接头
- -25 ... 80 °C
- IP68/67 (感应面/传感器)



图片与实际产品相似



技术数据

基本参数

安装方式	屏蔽式
特殊型号	耐高压
额定感应距离 Sn	2 mm
迟滞	2 ... 20 % (Sr)

电气参数

开关频率	< 5 kHz
电源电压范围 +Vs	6 ... 30 VDC
最大电流消耗 (无负载)	12 mA
输出电路	PNP 常开 (NO)
压降 Vd	< 2 VDC
输出电流	< 200 mA
短路保护	是
反极性保护	是

机械参数

类型	圆柱形 · 螺纹版
感应面材质	陶瓷
外壳材质	不锈钢
峰值压力	1000 bar
静态工作压力	< 500 bar
动态工作压力	< 350 bar
尺寸	12 mm
外壳长度	50 mm
连接方式	M12 接头

环境条件

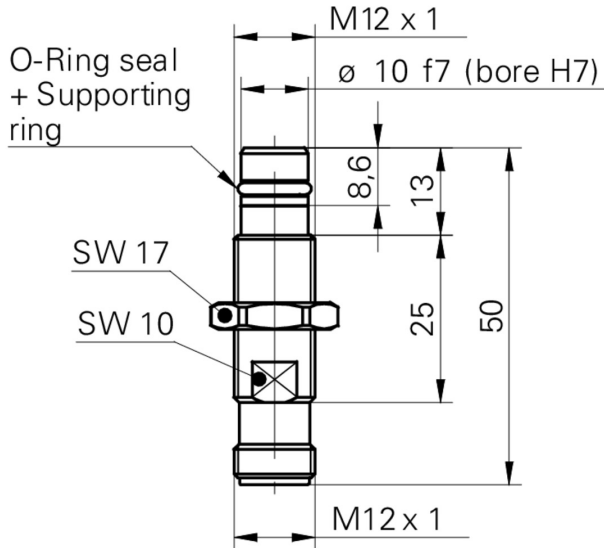
工作温度	-25 ... +80 °C
防护等级	IP68/67 (感应面/传感器)

IFRP 12P1501/S14

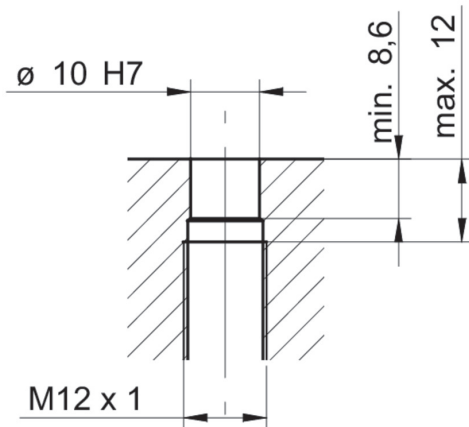
电感式传感器特殊版本 - pressure resistant

Article number: 10119595

尺寸图



安装图



接线图

