

IFRP 18P1501/S14

Induktive Sensoren Sondertypen - pressure resistant

Artikelnummer: 10118745

Auf einen Blick

- 2 mm
- PNP Schliesser (NO)
- Stecker M12
- -25 ... 80 °C
- IP 68/67 (aktive Fläche/Sensor)



Abbildung ähnlich



Technische Daten

Allgemeine Daten

Einbauart	Bündig
Spezialausführung	Hochdruckfest
Nennschaltabstand S_n	2 mm
Schalthyserese	2 ... 20 % von S_r

Elektrische Daten

Schaltfrequenz	3 kHz
Betriebsspannungsbereich +Vs	6 ... 30 VDC
Stromaufnahme max. (ohne Last)	12 mA
Ausgangsschaltung	PNP Schliesser (NO)
Spannungsabfall Vd	< 2 VDC
Ausgangsstrom	< 200 mA
Kurzschlussfest	Ja

Elektrische Daten

Verpolungsfest	Ja
----------------	----

Mechanische Daten

Bauform	Zylindrisch mit Gewinde
Material (aktive Fläche)	Keramik
Gehäusematerial	Edelstahl
Spitzendruck	1000 bar
Betriebsdruck statisch	< 500 bar
Betriebsdruck dynamisch	< 350 bar
Baugrösse	18 mm
Gehäuselänge	60 mm
Anschlussart	Stecker M12

Umgebungsbedingungen

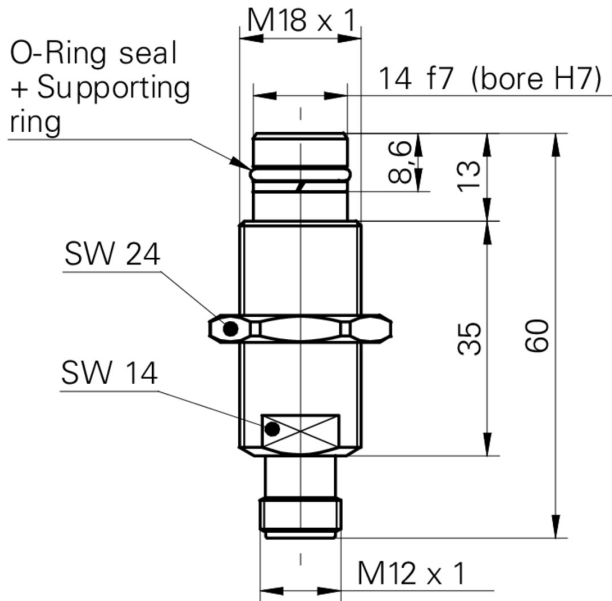
Arbeitstemperatur	-25 ... +80 °C
Schutzart	IP 68/67 (aktive Fläche/Sensor)

IFRP 18P1501/S14

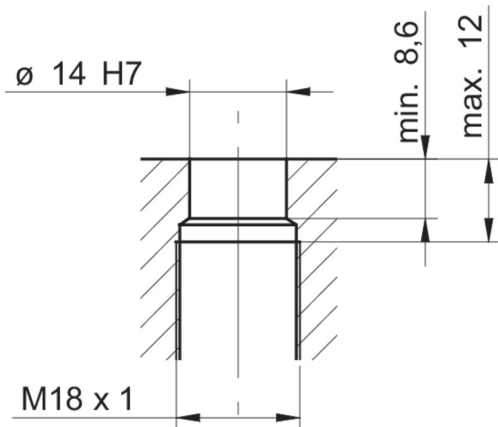
Induktive Sensoren Sondertypen - pressure resistant

Artikelnummer: 10118745

Masszeichnung



Anbauzeichnung



Anschlussbild

