

产品一览

- 3 mm
- NPN 常闭 (NC)
- M12 接头
- -40 ... 80 °C
- IP 68/69K & proTect+



图片与实际产品类似



技术数据

基本参数

| | |
|-----------|---------------|
| 安装方式 | 非齐平 |
| 特殊型号 | 户外设计 防冲洗设计 |
| 额定感应距离 Sn | 3 mm |
| 迟滞 | 2 ... 15 % Sr |
| 输出指示灯 | 红色LED |
| 认证 / 证书 | Ecolab |

电气参数

| | |
|--------------|--------------|
| 开关频率 | 3 kHz |
| 电源电压范围 +Vs | 6 ... 30 VDC |
| 最大电流消耗 (无负载) | 10 mA |
| 输出电路 | NPN常闭 |
| 压降 Vd | < 2 VDC |
| 输出电流 | < 200 mA |
| 输出电流 (清洗温度下) | < 100 mA |
| 短路保护 | 是 |
| 反极性保护 | 是 |

备注

- 传感器通过FDA和Ecolab认证
- LSR = 液体硅橡胶

机械参数

| | |
|--------|------------------------|
| 类型 | 圆柱形 · 螺纹版 |
| 感应面材质 | LCP |
| 外壳材质 | 不锈钢 1.4404 (V4A) ; LSR |
| 尺寸 | 8 mm |
| 外壳长度 | 55 mm |
| 连接方式 | M12 接头 |
| 最大紧固扭矩 | 10 Nm (Front: 7 Nm) |

环境条件

| | |
|------|--|
| 工作温度 | -40 ... +80 °C |
| 清洗温度 | 80 ... +100 °C (30分钟/天) |
| 防护等级 | IP 68/69K 和 proTect+ |
| 抗振性 | EN 61373:2010 (3类) · 单轴5小时 (14.4 gRMS · 10-500 Hz · EN 60068-2-64) |
| 抗冲击性 | EN 61373:2010 (3类) · 单轴10次碰撞 (100 g · 6 ms · EN 60068-2-27) |

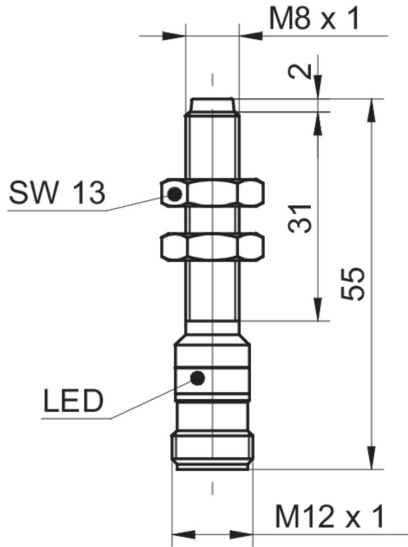
2022-11-10 指定的产品特性或功能和技术数据不代表或暗示任何保证。技术参数如有变更，恕不另行通知。

IFRR 08N33T1/S14L-9

电感式接近开关 - outdoor and washdown

Article number: 11016170

尺寸图



接线图

