

产品一览

- 4 mm
- NPN 常开 (NO)
- PVC电缆 · 2 m
- -40 ... 80 °C
- IP 68/69K & proTect+



技术数据

基本参数		机械参数	
安装方式	屏蔽式	类型	圆柱形 · 螺纹版
特殊型号	防冲洗设计	感应面材质	LCP
额定感应距离 Sn	4 mm	外壳材质	不锈钢 1.4404 (V4A) ; LSR
迟滞	2 ... 15 % (Sr)	尺寸	12 mm
输出指示灯	红色LED	外壳长度	55 mm
认证 / 证书	Ecolab	连接方式	PVC电缆 · 2 m
电气参数		最大紧固扭矩	20 Nm (Front: 14 Nm)
开关频率	< 1 kHz	环境条件	
电源电压范围 +Vs	10 ... 30 VDC	工作温度	-40 ... +80 °C
最大电流消耗 (无负载)	10 mA	清洗温度	80 ... +100 °C (30 分钟/天)
输出电路	NPN 常开 (NO)	防护等级	IP 68/69K & proTect+
压降 Vd	< 2 VDC	抗振性	EN 61373: 2010 (category 3), 5h per axis (14.4 gRMS, 10-500 Hz, EN 60068-2-64)
输出电流	< 200 mA	抗冲击性	EN 61373: 2010 (category 3), 10 bumps per axis (100 g, 6 ms, EN 60068-2-27)
输出电流 (清洗温度下)	< 100 mA		
短路保护	是		
反极性保护	是		

备注

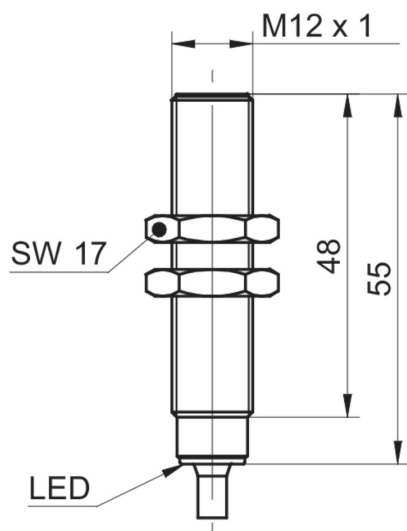
- 传感器通过Ecolab认证和兼容FDA标准
- LSR = Liquid Silicon Rubber 液体硅橡胶

IFRR 12N17T1/L-9

Inductive proximity switch - washdown

Article number: 11016190

尺寸图



接线图

