

Auf einen Blick

- 4 mm
- NPN Öffner (NC)
- Kabel PVC, 2 m
- -40 ... 80 °C
- IP 68/69K & proTect+



Abbildung ähnlich



Technische Daten

Allgemeine Daten

| | |
|-------------------------|-------------------|
| Einbauart | Bündig |
| Spezialausführung | Washdown-Design |
| Nennschaltabstand Sn | 4 mm |
| Schalthysterese | 2 ... 15 % von Sr |
| Schaltzustandsanzeige | LED rot |
| Zulassungen/Zertifikate | Ecolab |

Elektrische Daten

| | |
|--|-----------------|
| Schaltfrequenz | < 1 kHz |
| Betriebsspannungsbereich +Vs | 6 ... 30 VDC |
| Stromaufnahme max. (ohne Last) | 10 mA |
| Ausgangsschaltung | NPN Öffner (NC) |
| Spannungsabfall Vd | < 2 VDC |
| Ausgangsstrom | < 200 mA |
| Ausgangsstrom (bei Reinigungstemperatur) | < 100 mA |
| kurzschlussfest | Ja |

Elektrische Daten

| | |
|----------------|----|
| verpolungsfest | Ja |
|----------------|----|

Mechanische Daten

| | |
|--------------------------|-----------------------------|
| Bauform | Zylindrisch mit Gewinde |
| Material (aktive Fläche) | LCP |
| Gehäusematerial | Edelstahl 1.4404 (V4A); LSR |
| Baugrösse | 12 mm |
| Gehäuselänge | 55 mm |
| Anschlussart | Kabel PVC, 2 m |
| Anzugsdrehmoment max. | 20 Nm (Front: 14 Nm) |

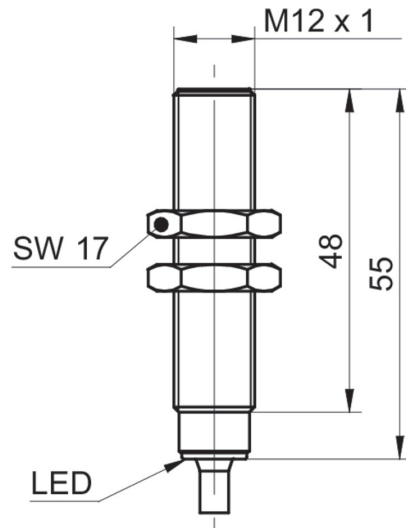
Umgebungsbedingungen

| | |
|----------------------|--|
| Arbeitstemperatur | -40 ... +80 °C |
| Reinigungstemperatur | 80 ... +100 °C (30 min/Tag) |
| Schutzart | IP 68/69K & proTect+ |
| Vibrationsfestigkeit | EN 61373: 2010 (Kategorie 3), 5h pro Achse (14.4 gRMS, 10-500 Hz, EN 60068-2-64) |
| Schockfestigkeit | EN 61373: 2010 (Kategorie 3), 10 Stöße pro Achse (100 g, 6 ms, EN 60068-2-27) |

Bemerkungen

- Sensor FDA-konform und Ecolab-geprüft
- LSR = Liquid Silicon Rubber

Masszeichnung



Anschlussbild

