

## IFRR 12P13T1/PL-9

电感式接近开关 - outdoor and washdown

Article number: 11013653

### 产品一览

- 6 mm
- PNP 常开 (NO)
- 电缆 PUR 3 x 0,25, 2 m
- -40 ... 80 °C
- IP 68/69K & proTect+



图片与实际产品相似



### 技术数据

#### 基本参数

安装方式	非屏蔽
特殊型号	户外设计
额定感应距离 Sn	6 mm
迟滞	2 ... 15 % (Sr)
输出指示灯	红色LED

#### 电气参数

开关频率	< 1 kHz
电源电压范围 +Vs	6 ... 30 VDC
最大电流消耗 (无负载)	10 mA
输出电路	PNP 常开 (NO)
压降 Vd	< 2 VDC
输出电流	< 200 mA
输出电流 (清洗温度下)	< 100 mA
短路保护	是
反极性保护	是

#### 机械参数

类型	圆柱形 · 螺纹版
感应面材质	LCP
外壳材质	不锈钢 1.4404 (V4A) ; LSR
尺寸	12 mm
外壳长度	55 mm
连接方式	电缆 PUR 3 x 0,25, 2 m
最大紧固扭矩	20 Nm (Front: 14 Nm)

#### 环境条件

工作温度	-40 ... +80 °C
清洗温度	80 ... +100 °C (30 分钟/天)
防护等级	IP 68/69K & proTect+
抗振性	EN 61373: 2010 (category 3), 5h per axis (14.4 gRMS, 10-500 Hz, EN 60068-2-64)
抗冲击性	EN 61373: 2010 (category 3), 10 bumps per axis (100 g, 6 ms, EN 60068-2-27)

### 备注

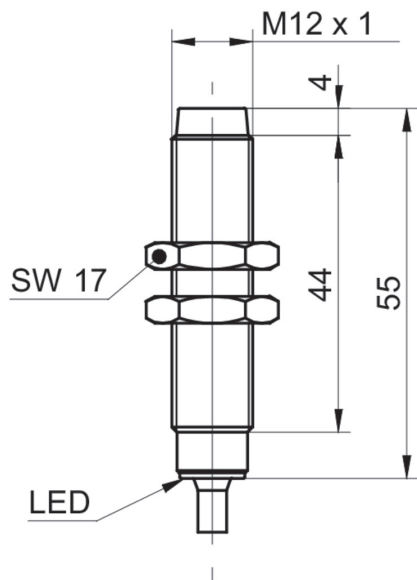
- LSR = Liquid Silicon Rubber 液体硅橡胶

# IFRR 12P13T1/PL-9

电感式接近开关 - outdoor and washdown

Article number: 11013653

## 尺寸图



## 接线图

