

产品一览

- 4 mm
- PNP 常开 (NO)
- PVC电缆 · 2 m
- -40 ... 80 °C
- IP 68/69K & proTect+



图片与实际产品类似



技术数据

基本参数		机械参数	
安装方式	齐平	类型	圆柱形 · 螺纹版
特殊型号	防冲洗设计	感应面材质	LCP
额定感应距离 Sn	4 mm	外壳材质	不锈钢 1.4404 (V4A) ; LSR
迟滞	2 ... 15 % Sr	尺寸	12 mm
输出指示灯	红色LED	外壳长度	55 mm
认证 / 证书	Ecolab	连接方式	PVC电缆 · 2 m
电气参数		最大紧固扭矩	20 Nm (Front: 14 Nm)
开关频率	1 kHz	环境条件	
电源电压范围 +Vs	6 ... 30 VDC	工作温度	-40 ... +80 °C
最大电流消耗 (无负载)	10 mA	清洗温度	80 ... +100 °C (30分钟/天)
输出电路	PNP常开	防护等级	IP 68/69K 和 proTect+
压降 Vd	< 2 VDC	抗振性	EN 61373:2010 (3类) · 单轴5小时 (14.4 gRMS · 10-500 Hz · EN 60068-2-64)
输出电流	< 200 mA	抗冲击性	EN 61373:2010 (3类) · 单轴10次碰撞 (100 g · 6 ms · EN 60068-2-27)
输出电流 (清洗温度下)	< 100 mA		
短路保护	是		
反极性保护	是		

备注

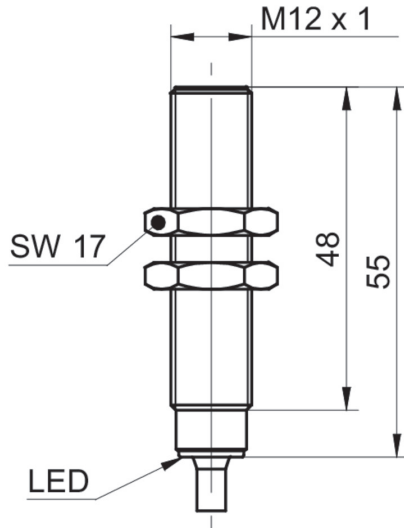
- 传感器通过FDA和Ecolab认证
- LSR = 液体硅橡胶

IFRR 12P17T1/L-9

电感式接近开关 - washdown

Article number: 11016187

尺寸图



接线图

