

Auf einen Blick

- 4 mm
- PNP Öffner (NC)
- Stecker M12
- -40 ... 80 °C
- IP 68/69K & proTect+



Abbildung ähnlich



Technische Daten

Allgemeine Daten

Einbauart	Bündig
Spezialausführung	Outdoor-Design Washdown-Design
Nennschaltabstand Sn	4 mm
Schalthyserese	2 ... 15 % von Sr
Schaltzustandsanzeige	LED rot
Zulassungen/Zertifikate	Ecolab

Elektrische Daten

Schaltfrequenz	< 1 kHz
Betriebsspannungsbereich +Vs	6 ... 30 VDC
Stromaufnahme max. (ohne Last)	10 mA
Ausgangsschaltung	PNP Öffner (NC)
Spannungsabfall Vd	< 2 VDC
Ausgangsstrom	< 200 mA
Ausgangsstrom (bei Reini- gungstemperatur)	< 100 mA
kurzschlussfest	Ja

Elektrische Daten

verpolungsfest	Ja
----------------	----

Mechanische Daten

Bauform	Zylindrisch mit Gewinde
Material (aktive Fläche)	LCP
Gehäusematerial	Edelstahl 1.4404 (V4A); LSR
Baugrösse	12 mm
Gehäuselänge	60 mm
Anschlussart	Stecker M12
Anzugsdrehmoment max.	20 Nm (Front: 14 Nm)

Umgebungsbedingungen

Arbeitstemperatur	-40 ... +80 °C
Reinigungstemperatur	80 ... +100 °C (30 min/Tag)
Schutzart	IP 68/69K & proTect+
Vibrationsfestigkeit	EN 61373: 2010 (Kategorie 3), 5h pro Achse (14.4 gRMS, 10-500 Hz, EN 60068-2-64)
Schockfestigkeit	EN 61373: 2010 (Kategorie 3), 10 Stöße pro Achse (100 g, 6 ms, EN 60068-2-27)

Bemerkungen

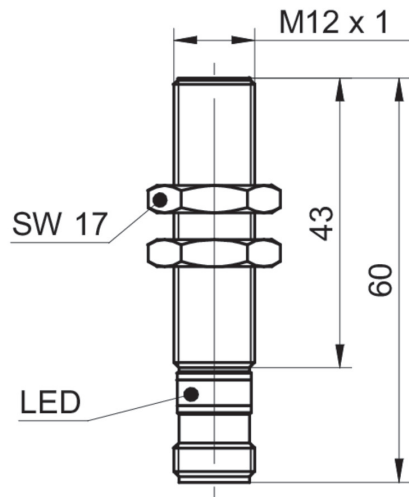
- Sensor FDA-konform und Ecolab-geprüft
- LSR = Liquid Silicon Rubber

IFRR 12P37T1/S14L-9

Induktive Näherungsschalter - outdoor and washdown

Artikelnummer: 11016184

Masszeichnung



Anschlussbild

