

## IFRR 18P33T1/PL-9

Induktive Näherungsschalter - outdoor and washdown

Artikelnummer: 11013663

### Auf einen Blick

- 12 mm
- PNP Öffner (NC)
- Kabel PUR 3 x 0,25, 2 m
- -40 ... 80 °C
- IP 68/69K & proTect+



Abbildung ähnlich



### Technische Daten

#### Allgemeine Daten

Einbauart	Nicht bündig
Spezialausführung	Outdoor-Design
Nennschaltabstand $S_n$	12 mm
Schalthysterese	2 ... 15 % von $S_r$
Schaltzustandsanzeige	LED rot

#### Elektrische Daten

Schaltfrequenz	< 500 Hz
Betriebsspannungsbereich +Vs	6 ... 30 VDC
Stromaufnahme max. (ohne Last)	10 mA
Ausgangsschaltung	PNP Öffner (NC)
Spannungsabfall $V_d$	< 2 VDC
Ausgangsstrom	< 200 mA
Ausgangsstrom (bei Reinigungstemperatur)	< 100 mA
kurzschlussfest	Ja

#### Elektrische Daten

verpolungsfest	Ja
----------------	----

#### Mechanische Daten

Bauform	Zylindrisch mit Gewinde
Material (aktive Fläche)	LCP
Gehäusematerial	Edelstahl 1.4404 (V4A); LSR
Baugrösse	18 mm
Gehäuselänge	55 mm
Anschlussart	Kabel PUR 3 x 0,25, 2 m
Anzugsdrehmoment max.	55 Nm (Front: 38 Nm)

#### Umgebungsbedingungen

Arbeitstemperatur	-40 ... +80 °C
Reinigungstemperatur	80 ... +100 °C (30 min/Tag)
Schutzart	IP 68/69K & proTect+
Vibrationsfestigkeit	EN 61373: 2010 (Kategorie 3), 5h pro Achse (14.4 gRMS, 10-500 Hz, EN 60068-2-64)
Schockfestigkeit	EN 61373: 2010 (Kategorie 3), 10 Stöße pro Achse (100 g, 6 ms, EN 60068-2-27)

### Bemerkungen

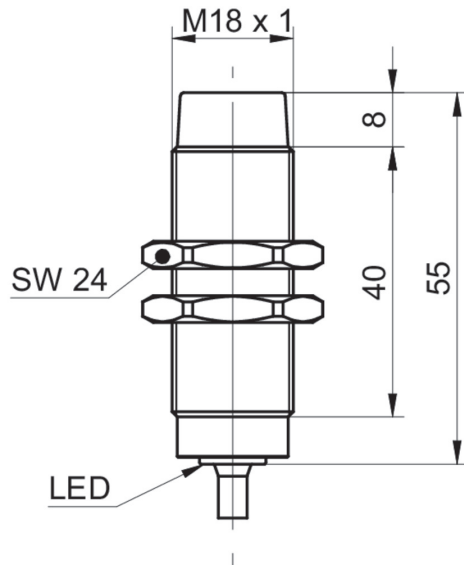
- LSR = Liquid Silicon Rubber

# IFRR 18P33T1/PL-9

Induktive Näherungsschalter - outdoor and washdown

Artikelnummer: 11013663

## Masszeichnung



## Anschlussbild

