

Vue d'ensemble

- 2 mm
- 1,6 mm
- PNP à ouverture (NC)
- Connecteur M8
- -25 ... 75 °C
- IP 67



Image similaire

Caractéristiques techniques

Données générales

Type de montage	Noyé
Portée nominale Sn	2 mm
Distance de détection assurée Sa	1,6 mm
Dérive en température	± 10 % de Sr (0 ... +60 °C)
Hystérésis de commutation	3 ... 20 % de Sr
Indication de l'état de sortie	LED rouge à 3 points

Données électriques

Fréquence de commutation	< 3 kHz
Plage de tension +Vs	10 ... 30 VDC
Consommation max. (sans charge)	15 mA
Circuit de sortie	PNP à ouverture (NC)
Tension résiduelle Vd	< 2,5 VDC
Courant de sortie	< 200 mA

Données électriques

Protégé contre courts-circuits	Oui
Protégé contre inversion polarité	Oui

Données mécaniques

Forme du boîtier	Cylindrique lisse
Matériau (face active)	PBT, rouge
Matériau du boîtier	Acier inoxydable
Dimension	6,5 mm
Longueur du boîtier	36 mm
Version de raccordement	Connecteur M8

Conditions ambiantes

Température de fonctionnement	-25 ... +75 °C
Classe de protection	IP 67

IGYX 06P37B3/S35L

Détecteurs de proximité inductifs

Numéro d'article: 11181427

Dessin d'encombrement

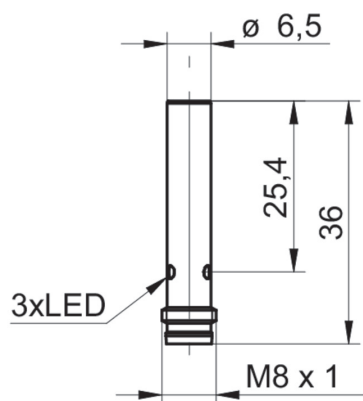


Schéma de raccordement

